

Паспорт



HL 606S

Назначение:

Трап предназначен для установки на улице или в неотапливаемых помещениях и отвода в канализацию сточных вод с уровня пола с допустимой нагрузкой на решетку до 1.5т.

Описание:

Трап с вертикальным выпуском DN110, DN160, с корпусом из ПП и решеткой из нержавеющей стали, с грязеуловителем для предотвращения попадания в канализацию посторонних предметов, с незамерзающим запахозапирающим устройством из ABS.

Комплектация:

1. Решетка 226x226 мм из нержавеющей стали.
2. Крепежные винты M6x30 мм
3. Грязеуловитель из ПП.
4. Незамерзающее запахозапирающее устройство из ABS.
5. Корпус трапа из ПП, с подрамником 244x244 мм, с вертикальным выпуском DN 110, DN160.

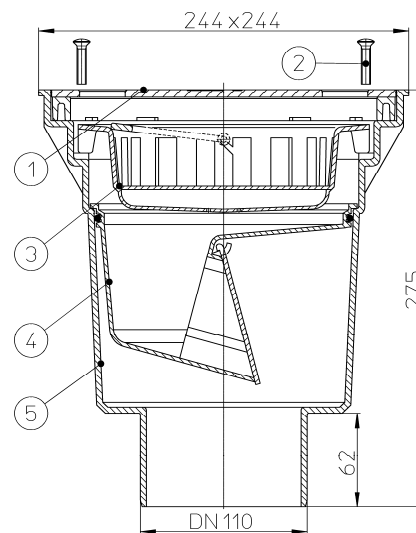
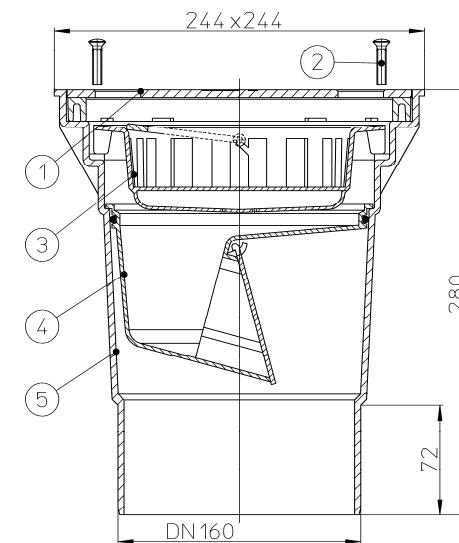
Технические характеристики:

<i>Артикул</i>	<i>Присоединительные размеры</i>	<i>Пропускная способность</i>	<i>Вес</i>
HL606S/1	DN110	4,3 л/с	2 755 г
HL606S/5	DN160	4,3 л/с	2 760 г

Максимальная разрешенная нагрузка	до 1.5 т.
Рабочая температура	от -50 до +100 °С
Срок службы	не менее 50 лет

Особенности монтажа:

1. Выпускной патрубок трапа HL616S предназначен для соединения с любой канализационной раструбной трубой из ПВХ или ПП (REHAU, WAVIN и т.д.). Если для ливневой канализации применяются стальная или чугунная безраструбная труба (SML), необходимо использовать переходник с ПП/ПВХ на Чугун/Сталь.
2. При необходимости обогрева корпуса трапа используется комплект для электрообогрева HL609.

**HL606S/1****HL606S/5**