

Паспорт



HL 605W

Назначение:

Трап предназначен для установки во внутренних помещениях и отвода в канализацию сточных вод с уровня пола с допустимой нагрузкой на решетку до 7т.

Описание:

Трап с горизонтальным выпуском DN110, с корпусом из ПП, подрамником из ПП и решеткой из чугуна, с грязеуловителем для предотвращения попадания в канализацию посторонних предметов, с гидрозатвором 50 мм.

Комплектация:

1. Съёмный гидрозатвор из ПП.
2. Решетка 226x226 мм из чугуна.
3. Грязеуловитель из ПП.
4. Корпус трапа из ПП, с подрамником из ПП 244x244 мм, с горизонтальным выпуском DN 110.

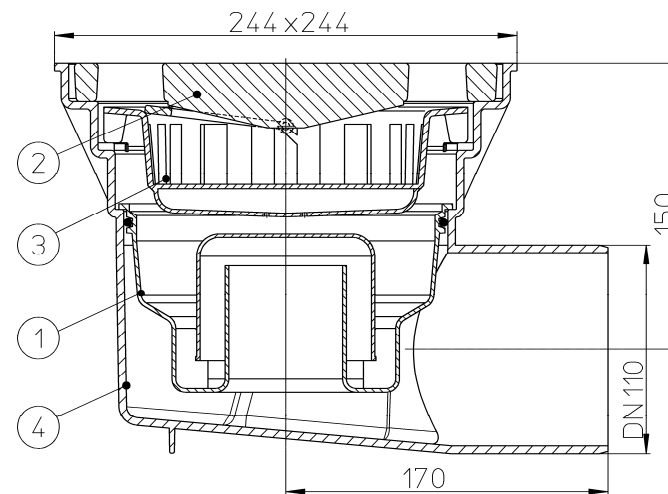
Технические характеристики:

<i>Артикул</i>	<i>Присоединительные размеры</i>	<i>Пропускная способность</i>	<i>Вес</i>
HL605W	DN110	2,5 л/с	6 980 г

Максимальная разрешенная нагрузка	до 7 т.
Рабочая температура	от -50 до +100 °С
Срок службы	не менее 50 лет

Особенности монтажа:

1. Выпускной патрубок трапа HL605W предназначен для соединения с любой канализационной раструбной трубой из ПВХ или ПП (REHAU, WAVIN и т.д.). Если дляливневой канализации применяются стальная или чугунная безраструбная труба (SML), необходимо использовать переходник с ПП/ПВХ на Чугун/Сталь.
2. При необходимости обогрева корпуса трапа используется комплект для электрообогрева HL609.

**HL605W**