

**Паспорт**



**HL 605S**

**Назначение:**

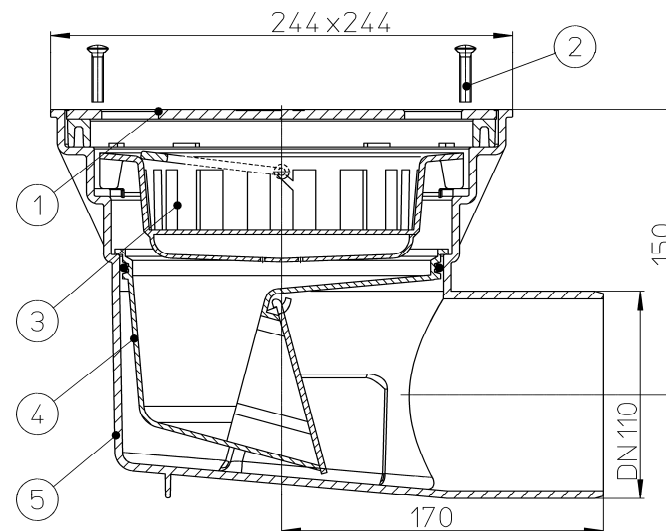
Трап предназначен для установки на улице или в неотапливаемых помещениях и отвода в канализацию сточных вод с уровня пола с допустимой нагрузкой на решетку до 1.5т.

**Описание:**

Трап с горизонтальным выпуском DN110, с корпусом из ПП, подрамником из ПП и решеткой из нержавеющей стали, с грязеуловителем для предотвращения попадания в канализацию посторонних предметов, с незамерзающим запахозапирающим устройством из ABS.

**Комплектация:**

1. Решетка 226x226 мм из нержавеющей стали.
2. Крепежные винты M6x30 мм.
3. Грязеуловитель из ПП.
4. Незамерзающее запахозапирающее устройство из ABS.
5. Корпус трапа из ПП, с подрамником из ПП 244x244 мм, с горизонтальным выпуском DN 110.

**HL605S****Технические характеристики:**

<i>Артикул</i>	<i>Присоединительные размеры</i>	<i>Пропускная способность</i>	<i>Вес</i>
HL605S	DN110	4,2 л/с	2 790 г

Максимальная разрешенная нагрузка	до 1.5 т.
Рабочая температура	от -50 до +100 °С
Срок службы	не менее 50 лет

**Особенности монтажа:**

1. Выпускной патрубок трапа HL605S предназначен для соединения с любой канализационной раструбной трубой из ПВХ или ПП (REHAU, WAVIN и т.д.). Если для ливневой канализации применяются стальная или чугунная безраструбная труба (SML), необходимо использовать переходник с ПП/ПВХ на Чугун/Сталь.
2. При необходимости обогрева корпуса трапа используется комплект для электрообогрева HL609.