

Паспорт



HL 605L

Назначение:

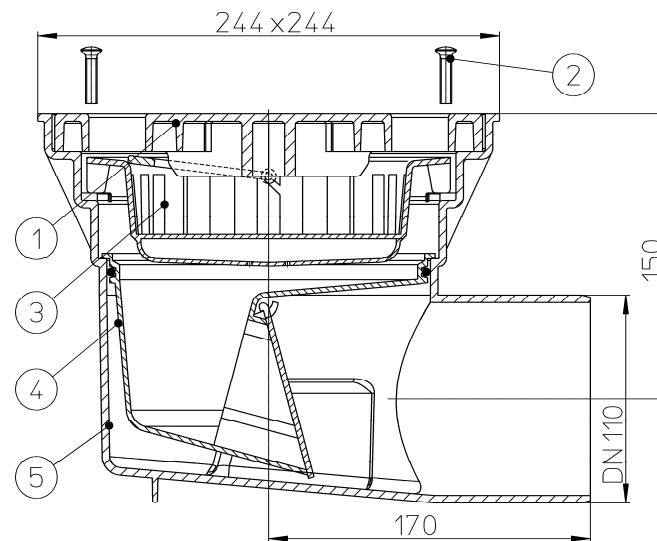
Трап предназначен для установки на улице или в неотапливаемых помещениях и отвода в канализацию сточных вод с уровня пола с допустимой нагрузкой на решетку до 1.5т.

Описание:

Трап с горизонтальным выпуском DN110, с корпусом из ПП, подрамником из ПП и решеткой из ПП, с грязеуловителем для предотвращения попадания в канализацию посторонних предметов, с незамерзающим запаховзапирающим устройством из ABS.

Комплектация:

1. Решетка 226x226 мм из ПП.
2. Крепежные винты М6х30 мм.
3. Грязеуловитель из ПП.
4. Незамерзающее запаховзапирающее устройство из ABS.
5. Корпус трапа из ПП, с подрамником из ПП 244x244 мм, с горизонтальным выпуском DN 110.

**HL605L****Технические характеристики:**

| <i>Артикул</i> | <i>Присоединительные размеры</i> | <i>Пропускная способность</i> | <i>Вес</i> |
|----------------|----------------------------------|-------------------------------|------------|
| HL605L | DN110 | 4,2 л/с | 1 495 г |

| | |
|-----------------------------------|-------------------|
| Максимальная разрешенная нагрузка | до 1.5 т. |
| Рабочая температура | от -50 до +100 °С |
| Срок службы | не менее 50 лет |

Особенности монтажа:

1. Выпускной патрубок трапа HL605L предназначен для соединения с любой канализационной раструбной трубой из ПВХ или ПП (REHAU, WAVIN и т.д.). Если для ливневой канализации применяются стальная или чугунная безраструбная труба (SML), необходимо использовать переходник с ПП/ПВХ на Чугун/Сталь.
2. При необходимости обогрева корпуса трапа используется комплект для электрообогрева HL609.