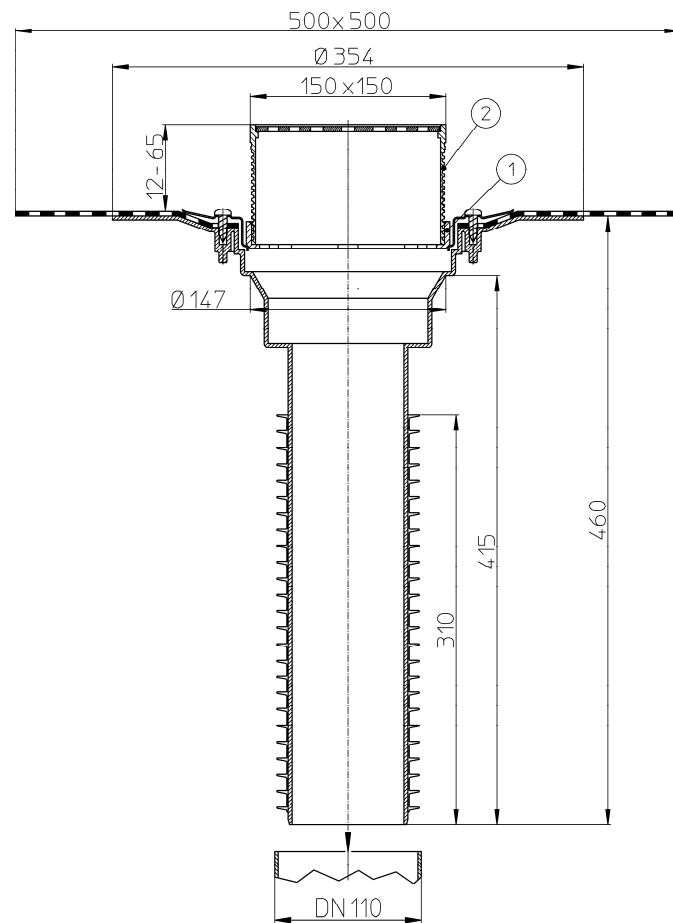


## Паспорт

*Примечание:* Более подробную информацию по монтажу кровельной воронки HL 69BH в различных по наполнению кровельных пирогах, см. в МДС 12-36.2007 «Руководство по применению в кровлях воронок «HL» фирмы «HL HUTTERER & LECHNER GmbH».



## HL 69BH

### Назначение:

Кровельная воронка предназначена для отвода дождевой и талой воды с плоских эксплуатируемых кровель в дождевую канализацию. Используется при наращивании кровельного пирога (вставляется в существующую воронку), а также для соединения с трубой из любого материала (пластик, сталь, чугун).

### Описание:

«Универсальная» кровельная воронка с вертикальным выпуском DN75, DN110, DN125, DN160, с декоративной надставной решеткой из ПП и решеткой из нержавеющей стали для предотвращения попадания в дождевую канализацию веток и листьев, с гидроизоляционным полимербитумным полотном.

### Комплектация:

1. Опорный фланец для надставного элемента.
2. Надставной элемент из ПП с решеткой из нержавеющей стали 150x150 мм.
3. Корпус воронки из ПП с запрессованным полимербитумным гидроизоляционным полотном диаметром 500 мм.
4. Монтажная заглушка.

### Технические характеристики:

Присоединительные размеры	Пропускная способность	Вес
DN75	7,00 л/с	2374 г
DN110	6,83 л/с	2632 г
DN125	8,17 л/с	2728 г
DN160	6,50 л/с	3116 г

Рабочая температура от -50 до +100 °С  
Срок службы 50 лет  
Соответствует требованиям: ГОСТ 23289-94, ГОСТ 12.2.063-81.

### Особенности монтажа:

1. Корпус воронки жестко крепится к несущей конструкции. Для этого отгибаются края гидроизоляционного «фартука», чтобы был доступ к четырем крепёжным отверстиям на корпусе воронки.

2. Слой гидроизоляции (пароизоляции) – наплавляемый материал на битумной основе сваривается пламенем пропановой горелки или горячим воздухом с гидроизоляционным «фартуком» воронки с перехлестом 100-150 мм.

3. Выпускной патрубок воронки HL69ВН предназначен для соединения с любой канализационной раструбной трубой из ПВХ или ПП (REHAU, WAVIN и т.д.), а также со стальной или чугунной трубой внутренние диаметры которых соответствуют значениям, указанным в табл. 1.

Таблица 1.

Размеры	Пропускная способность (л/с)	Диаметр трубы (мм)		Вес (гр.)
		минимальный	максимальный	
DN 70	7,50	64	70	1523
DN 100	7,80	100	108	1781
DN 125	11,0	105	123	1877
DN 150	10,3	145	159	2265

Для стыковки кровельной воронки с трубой необходимо использовать смазку для соединения канализационных труб, так как соединение должно обеспечивать беспрепятственное продольное перемещение выпускного патрубка кровельной воронки относительно трубы ливневой канализации.

4. До завершения монтажных работ, для исключения попадания посторонних предметов в ливнесток, в корпус воронки устанавливается монтажная заглушка. При установке надставного элемента она удаляется, в корпус воронки устанавливается опорный фланец (1), затем монтируется надставной элемент (2), который подрезается в зависимости от необходимой высоты. Затем, в надставной элемент устанавливается решетка из нержавеющей стали.

5. При необходимости создания двух и более слоев пароизоляции / гидроизоляции, отвода воды с нескольких уровней, или при применении воронок на инверсионных, эксплуатируемых или «зеленых» кровлях, необходимо использовать дополнительные элементы: HL350.1(H); HL350; HL160; HL66 и т.д. Это позволит решить проблему отвода воды с кровли любой конструкции вне зависимости от состава кровельного «пирога».