

или чугунная безраструбная труба (SML), необходимо использовать переходник с ПП/ПВХ на Чугун/Сталь.

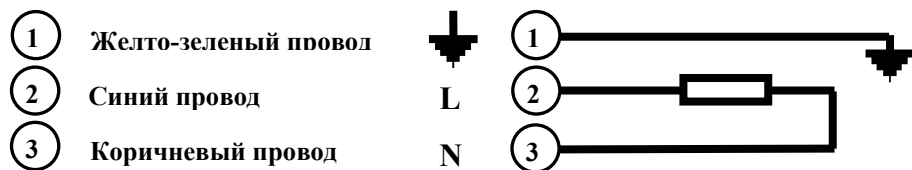
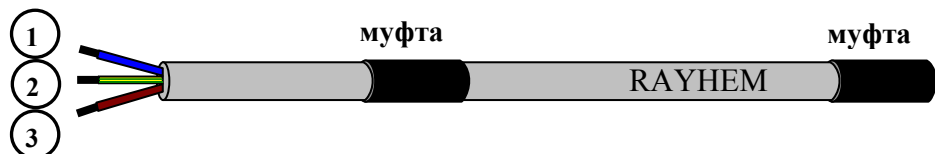
4. До завершения монтажных работ, для исключения попадания посторонних предметов в ливнесток, в корпус воронки устанавливается монтажная заглушка. После окончания монтажных работ она удаляется, и в корпус устанавливается листоуловитель (1).

5. При необходимости создания двух и более слоев пароизоляции / гидроизоляции, отвода воды с нескольких уровней, или при применении воронок на инверсионных, эксплуатируемых или «зеленых» кровлях, необходимо использовать дополнительные элементы: HL350.1(H); HL350; HL160; HL66 и т.д. Это позволит решить проблему отвода воды с кровли любой конструкции вне зависимости от состава кровельного «пирога».

*Примечание:* Более подробную информацию по монтажу кровельной воронки HL 63.1 в различных по наполнению кровельных пирогах, см. в МДС 12-36.2007 «Руководство по применению в кровлях воронок «HL» фирмы «HL HUTTERER & LECHNER GmbH».

### Внимание!

При использовании воронки с электрообогревом для подключения электрического кабеля к сети необходимо использовать гидроизоляционную муфту или распаечную коробку. Подключение кабеля осуществляется через автомат защиты сети.



## Паспорт



# HL 63.1

### Назначение:

Кровельная воронка предназначена для отвода дождевой и талой воды с плоских кровель из профилированного настила в дождевую канализацию.

### Описание:

Кровельная воронка с вертикальным выпуском DN75, DN110, DN125, с монтажным коробом, с декоративной надставной решеткой из ПП для предотвращения попадания в дождевую канализацию веток и листьев, с профилированным фланцем из нержавеющей стали, с электрообогревом от сети 220В мощностью 10-30Вт. Саморегулирующийся кабель для электрообогрева проложен внутри корпуса воронки. Свободный конец электрокабеля выводится наружу и вниз.

### Комплектация:

1. Декоративная надставная решетка (листвоуловитель) из ПП Ø 160 мм и высотой 100 мм.
2. Профилированный фланец из нержавеющей стали для механического крепления гидроизоляции.
3. Набор для крепежа профилированного фланца: барашковая гайка для ручной затяжки, шестигранная гайка и шайба из нержавеющей стали (по 6 шт.)
4. Корпус воронки из ПП с монтажным коробом, с жестко закреплёнными стальными посадочными штифтами (6 шт.)
5. Монтажная заглушка.

### Технические характеристики:

Присоединительные размеры	Пропускная способность	Вес
DN75	8,6 л/с	3173 г
DN110	8,70 л/с	3197 г
DN1250	12,20 л/с	3217 г

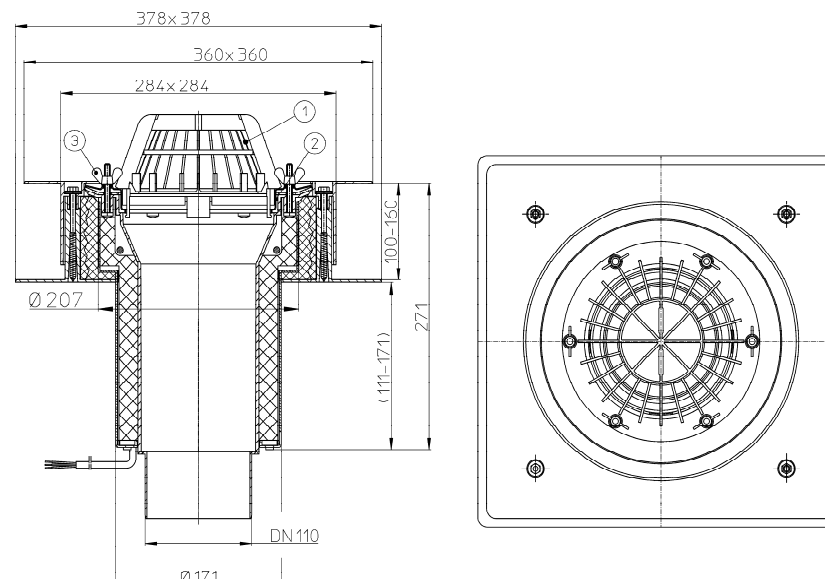
Рабочая температура	от -50 до +100 °С
Срок службы	50 лет
Марка кабеля	FS-B-2X
Длина соединительного кабеля	0,8 м (3x0,75 мм <sup>2</sup> )
Напряжение	220 В
Теплоотдача кабеля	25 Вт/м
Максимальный потребляемый ток	0,16 А
Наименьший радиус изгиба кабеля	10 мм
Максимальная температура поверхности кабеля:	+ 65 °С

Максимальная температура внутренней

поверхности кровельной воронки:

+ 55 °С

Соответствует требованиям: ГОСТ 23289-94, ГОСТ 12.2.063-81.



### Особенности монтажа:

1. На отверстие в профнастиле Ø180мм, укладывается стальной лист толщиной 2-3 мм с отверстием по центру Ø180 мм таким образом, чтобы он перекрывал сверху соседние к отверстию трапециевидные гофры. Стальной лист механически крепится к профнастилу.
2. Пароизоляция свободно укладывается на стальной лист. Сверху соосно (чтобы совпали отверстия по центрам) устанавливается нижняя часть монтажного короба воронки и крепится к стальному листу.
3. Затем укладывается утеплитель, который должен плотно примыкать с внешней стороны к нижней части монтажного короба.
4. Верхняя часть монтажного короба при помощи стягивающих штифтов механически крепится к нижней части. Штифты затягиваются до тех пор, пока утеплитель не обожмется верхней частью монтажного короба воронки.
5. Слой гидроизоляции - зажимается профилированным фланцем (2) с помощью барашковой гайки для ручной затяжки (3) или с помощью шестигранной резьбовой гайки (момент затяжки гаек - 13Нм)
6. Выпускной патрубок воронки HL63 предназначен для соединения с любой канализационной раструбной трубой из ПВХ или ПП (REHAU, WAVIN и т.д.). Если для ливневой канализации применяются стальная