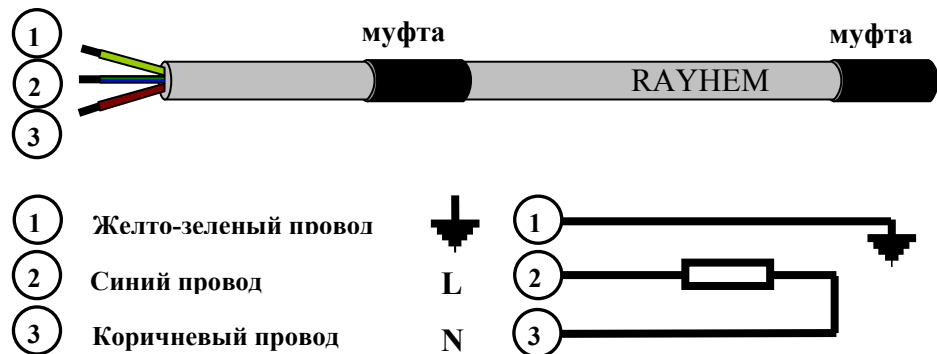


Внимание!

При использовании воронки с электрообогревом для подключения электрического кабеля к сети необходимо использовать гидроизоляционную муфту или распаечную коробку. Подключение кабеля осуществляется через автомат защиты сети.



Паспорт



HL62.1F

Назначение:

Кровельная воронка предназначена для отвода дождевой и талой воды с плоских кровель в дождевую канализацию.

Описание:

Кровельная воронка с вертикальным выпуском DN75, DN110, DN125, DN160, с декоративной надставной решеткой из ПП для предотвращения попадания в дождевую канализацию веток и листьев, с плоским фланцем из ПП для приклеивания или приваривания ТПО-полотна, с электрообогревом от сети 220В мощностью 10-30Вт. Саморегулирующийся кабель для электрообогрева проложен внутри корпуса воронки. Свободный конец электрокабеля выводится наружу и вниз.

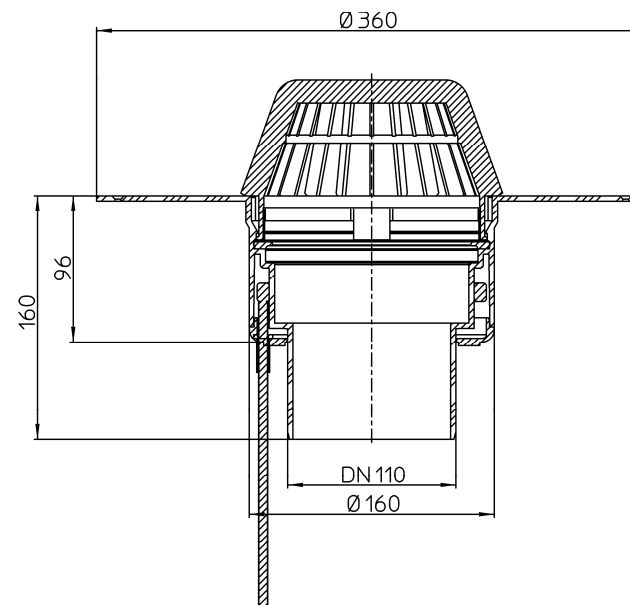
Комплектация:

1. Декоративная надставная решетка (листвоуловитель) из ПП Ø 160 мм и высотой 100 мм.
2. Корпус воронки из ПП с плоским фланцем из ПВХ для приваривания ТПО-полотна.
3. Монтажная заглушка.

Технические характеристики:

<i>Присоединительные размеры</i>	<i>Пропускная способность</i>	<i>Вес</i>
DN75	6,70 л/с	1447 г
DN110	7,67 л/с	1426 г
DN125	10,00 л/с	1421 г
DN160	11,05 л/с	1544 г

Рабочая температура	от -50 до +100 °С
Срок службы	50 лет
Марка кабеля	FS-B-2X
Длина соединительного кабеля	0,8 м (3x0,75 мм ²)
Напряжение	220 В
Теплоотдача кабеля	25 Вт/м
Максимальный потребляемый ток	0,16 А
Наименьший радиус изгиба кабеля	10 мм
Максимальная температура поверхности кабеля:	+ 65 °С
Максимальная температура внутренней поверхности кровельной воронки:	+ 55 °С
Соответствует требованиям:	ГОСТ 23289-94, ГОСТ 12.2.063-81.



Особенности монтажа:

1. Корпус воронки жестко крепится к несущей конструкции.
2. Слой гидроизоляции – ТПО мембрана - приклеивается или приваривается с помощью горячего воздуха к фланцу из ПП.
3. Выпускной патрубок воронки HL62.1F предназначен для соединения с любой канализационной раструбной трубой из ПВХ или ПП (REHAU, WAVIN и т.д.). Если для ливневой канализации применяются стальная или чугунная безраструбная труба (SML), необходимо использовать переходник с ПП/ПВХ на Чугун/Сталь.
4. До завершения монтажных работ, для исключения попадания посторонних предметов в ливнесток, в корпус воронки устанавливается монтажная заглушка (идёт в комплекте). После окончания монтажных работ она удаляется, и в корпус устанавливается листвоуловитель (1).
5. При необходимости создания двух и более слоев пароизоляции / гидроизоляции, отвода воды с нескольких уровней, или при применении воронок на инверсионных, эксплуатируемых, «зеленых» кровлях, необходимо использовать дополнительные элементы: HL65(H)(P)(F); HL350.1(H); HL350; HL160; HL66 и т.д. Это позволит решить проблему отвода воды с кровли любой конструкции вне зависимости от состава кровельного «пирога».