

Паспорт



HL 62P

Назначение:

Кровельная воронка предназначена для отвода дождевой и талой воды с плоских кровель в дождевую канализацию.

Описание:

Кровельная воронка с вертикальным выпуском DN75, DN110, DN125, DN160, с декоративной надставной решеткой из ПП для предотвращения попадания в дождевую канализацию веток и листьев, с плоским фланцем из ПВХ для приклеивания или приваривания ПВХ-полотна.

Комплектация:

1. Декоративная надставная решетка (листвоуловитель) из ПП Ø 160 мм и высотой 100 мм.
2. Корпус воронки из ПП с плоским фланцем из ПВХ для приваривания ПВХ-полотна.
3. Монтажная заглушка.

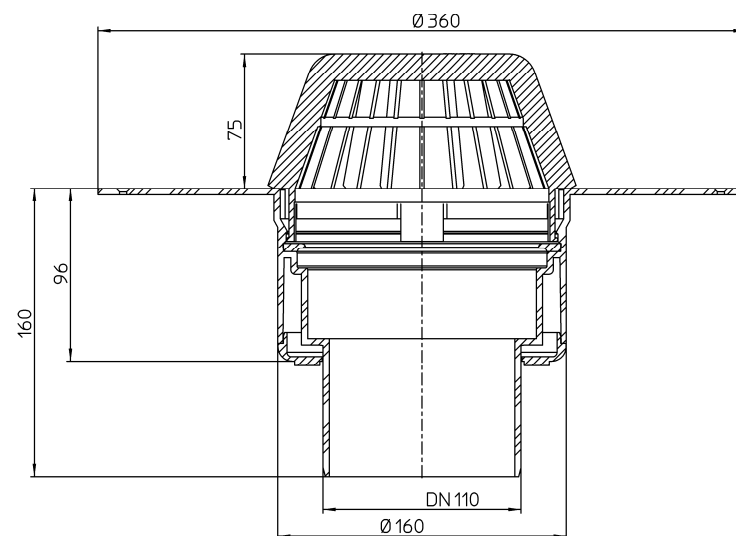
Технические характеристики:

<i>Присоединительные размеры</i>	<i>Пропускная способность</i>	<i>Вес</i>
DN75	6,7 л/с	1307 г
DN110	7,67 л/с	1286 г
DN160	11,05 л/с	1315 г

Рабочая температура от -50 до +100 °С
Срок службы 50 лет
Соответствует требованиям: ГОСТ 23289-94, ГОСТ 12.2.063-81,

Особенности монтажа:

1. Корпус воронки жестко крепится к несущей конструкции.
2. Слой гидроизоляции – ПВХ мембрана - приклеивается с помощью горячего воздуха к фланцу из ПВХ.
3. Выпускной патрубок воронки HL62P предназначен для соединения с любой канализационной раструбной трубой из ПВХ или ПП (REHAU, WAVIN и т.д.). Если для ливневой канализации применяются стальная или чугунная безраструбная труба (SML), необходимо использовать переходник с ПП/ПВХ на Чугун/Сталь.



4. До завершения монтажных работ, для исключения попадания посторонних предметов в ливнесток, в корпус воронки устанавливается монтажная заглушка. После окончания монтажных работ она удаляется, и в корпус устанавливается листвоуловитель.
5. При необходимости создания двух и более слоев пароизоляции / гидроизоляции, отвода воды с нескольких уровней, или при применении воронок на инверсионных, эксплуатируемых или «зеленых» кровлях, необходимо использовать дополнительные элементы: HL65(H)(P)(F); HL350.1(H); HL350; HL160; HL66 и т.д. Это позволит решить проблему отвода воды с кровли любой конструкции вне зависимости от состава кровельного «пирога».

Примечание: Более подробную информацию по монтажу кровельной воронки HL 62P в различных по наполнению кровельных пирогах, см. в МДС 12-36.2007 «Руководство по применению в кровлях воронок «HL» фирмы «HL HUTTERER & LECHNER GmbH».