

# Паспорт

## Сифон HL 138

### Назначение:

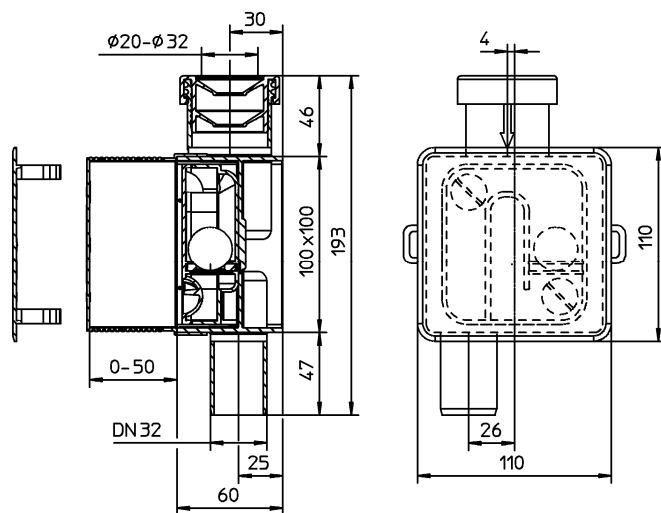
Встроенный сифон для сбора дренажа от кондиционеров и фанкойлов.

### Описание:

Встроенный сифон для сбора дренажа от кондиционеров, вертикальный, с гидрозатвором высотой 50 мм и механическим запахозапирающим устройством, не пропускающим запах из канализации при высыхании воды в гидрозатворе, с декоративной крышкой и строительной заглушкой. Входной патрубок с эластичной прокладкой для подсоединения труб  $\text{Ø}20\text{-}\text{Ø}32$  мм, выпускной патрубок DN32.

### Комплектация:

1. Корпус сифона 100x100x60 мм из ПП.
2. Съёмная кассета с гидрозатвором высотой 50 мм и механическим запахозапирающим устройством – шариком, из АБС.
3. Строительная заглушка, подрезаемая по размеру из ПП.
4. Декоративная крышка 110x110 мм с пружинными зажимами для крепления в корпусе трапа из АБС.



### Технические характеристики:

Присоединительные размеры

Вход  $\text{Ø}20\text{-}\text{Ø}32$  мм  
Выход DN32

Вес

0,27 кг

Пропускная способность

0,15 л/с

Срок службы

не менее 50 лет

### Принцип действия:

При сливе дренажа от кондиционеров вода проходит через съёмную кассету, герметично соединённую с корпусом с помощью эластичных уплотнительных прокладок. Кассета имеет гидрозатвор высотой 50 мм и механическое запахозапирающее устройство в виде шарика, который при высыхании гидрозатвора не пропускает запахи из канализации.

### Особенности монтажа:

1. Корпус сифона со строительной заглушкой монтируется в углублении стены.
2. К входному и выпускному патрубку подсоединяются трубопроводы.
3. Перед заделкой трубопроводов провести гидравлические испытания в соответствии с п. 4.15 СНиП 3.05.01-85 «внутренние санитарно-технические системы».
4. После проведения испытания и завершения отделки стены строительная заглушка отрезается вровень к поверхности стены и сифон закрывается декоративной крышкой.

### Обслуживание:

1. Снять декоративную крышку.
2. Вынуть из корпуса сифона кассету с гидрозатвором и механическим запахозапирающим устройством. При этом вода в гидрозатворе остается внутри кассеты.
3. Промыть кассету или, при сильном загрязнении, заменить её.
4. Установить декоративную крышку.



HL138



Пример монтажа