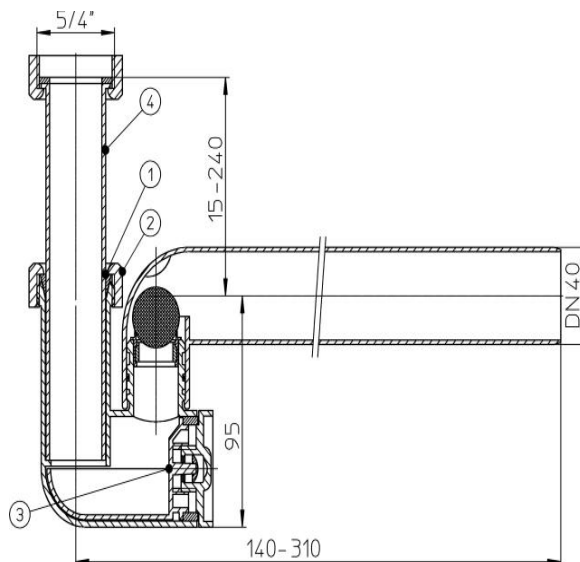


## HL136.3

Сифон с уплотнением DN40 с вертикальным подсоединением 5/4", с водяным затвором (60 мм), с механическим запахозапирающим устройством, с прочисткой-грязесборником.

Предпочтительно для кондиционеров.



### Технические данные

Материал	PP
Размер	DN40 x 5/4"
Производительность	0,37 l/sec
Вес	0,23 kg
EAN (штрих-код)	9003076011889

### Запасные детали

HL01007D	Клиновидная уплотнительная прокладка T30
HL01046D	Гайка для патрубка 5/4"
HL0133.1E	Прочистка комплект
HL13G/30	Патрубок DN32x5/4"
HL01001D	Плоская уплотнительная прокладка 5/4"
HL01046D	Гайка для патрубка 5/4"

### Вспомогательные материалы

HL19T.2/40	T-образный штуцер DN40 x 6/4" с HL19.2
HL19T/40	T-образный штуцер DN40 x 6/4" с HL19