

# HL<sup>®</sup> Газоводонепроницаемые мембраны

Для герметичной заделки отверстия между трубопроводами и строительными конструкциями



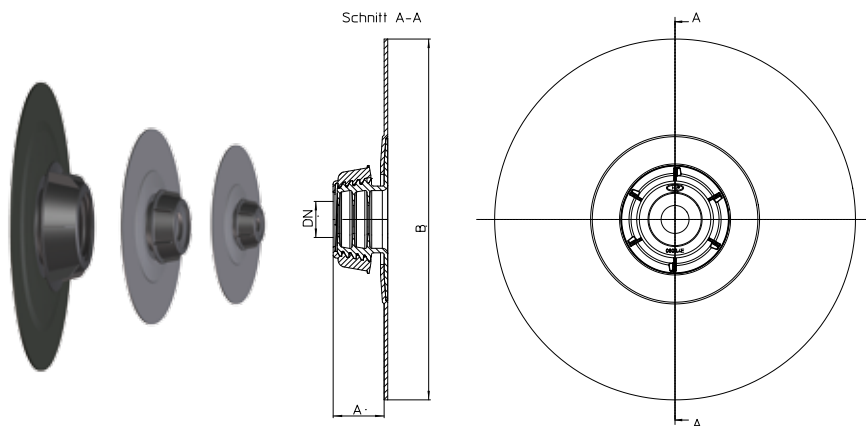
- Сохраняет газоводонепроницаемость при давлении до 0,6 бар (6 м водяного столба)
- Быстрый и простой монтаж
- Два варианта исполнения: для битумной или ПВХ гидроизоляции
- Обеспечивает герметичность при угловом отклонении труб до +/- 10%
- Гибкая конструкция мембраны позволяет её монтировать в углах и на неровностях (закруглениях) фундамента



## Одинарные гидроизоляционные мембраны

Серия HL800 с битумной или ПВХ мембраной для герметичного прохода через фундамент труб с гладкой наружной поверхностью диаметром от 40 мм до 165 мм

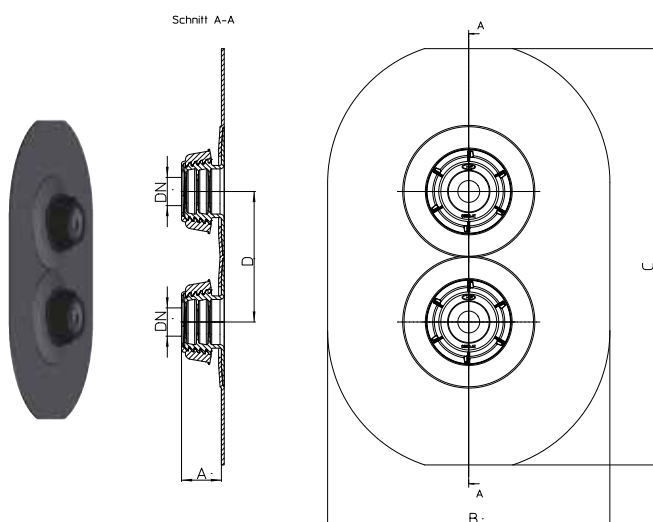
Артикул	Тип гидроизоляции	Наружный диаметр, мм	A [MM]	B [MM]
HL800/40-50	Полимербитумная	40-50	57	Ø400
HL800/63-75	Полимербитумная	63-75	57	Ø400
HL800/110	Полимербитумная	110-115	80	Ø500
HL800/125	Полимербитумная	125-130	80	Ø500
HL800/160	Полимербитумная	160-165	80	Ø500
HL800P/40-50	ПВХ	40-50	57	Ø400
HL800P/63-75	ПВХ	63-75	57	Ø400
HL800P/110	ПВХ	110-115	80	Ø500
HL800P/125	ПВХ	125-130	80	Ø500
HL800P/160	ПВХ	160-165	80	Ø500



## Сдвоенные гидроизоляционные мембраны

Серия HL800.2 с битумной или ПВХ мембраной для герметичного прохода через фундамент двух труб одного диаметра

Артикул	Тип гидроизоляции	Наружный диаметр, мм	A [MM]	B [MM]	C [MM]	D [MM]
HL800.2/40-50	Полимербитумная	40-50	57	400	590	185
HL800.2/63-75	Полимербитумная	63-75	57	400	590	210
HL800P.2/40-50	ПВХ	40-50	57	400	590	185
HL800P.2/63-75	ПВХ	63-75	57	400	590	210



## Гидроизоляционные мембраны с возможностью прохода до 4-х труб или кабелей

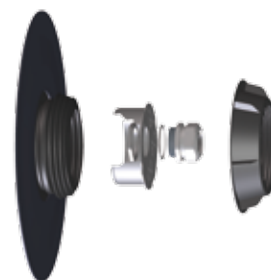
Монтажный элемент HL801 для герметичного прохода до 4-х труб или кабелей диаметрами от 8 мм до 52 мм. Применяется только совместно с HL800(P)/160.

Для точного подбора вспомогательных деталей для HL801 можно

воспользоваться программой расчёта на сайте

<http://www.hutterer-lechner.com> в

разделе: Продукты/ Справочник сантехника



**HL Hutterer & Lechner GmbH**  
 Brauhausgasse 3-5, A-2325 Himberg, Austria  
 T: +43 / (0)2235 / 862 91-0  
 F: +43 / (0)2235 / 862 91-31  
[office@hutterer-lechner.com](mailto:office@hutterer-lechner.com)  
[www.hutterer-lechner.com](http://www.hutterer-lechner.com)