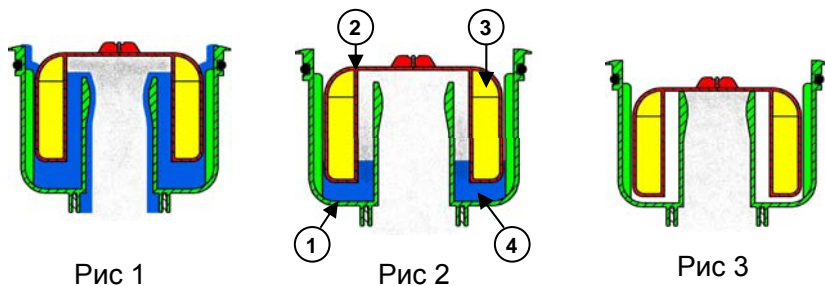


Схема работы сифона «Primus».

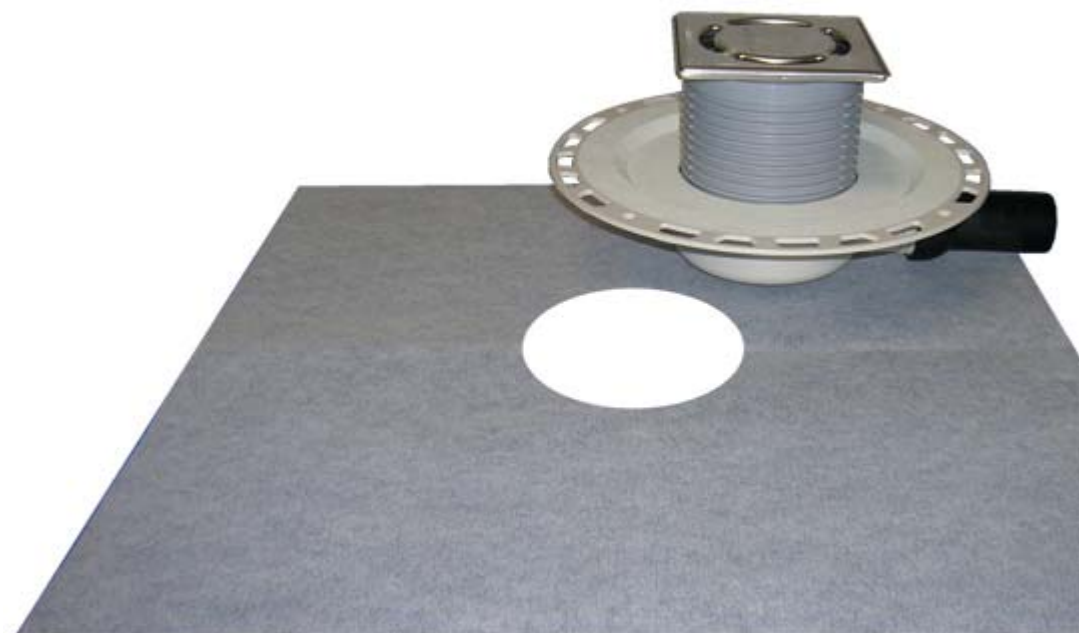
- Рис.1. Сифон во время слива воды.
Рис.2. Пересыхание водяного затвора.
Рис.3. Сифон в «сухом» состоянии.



1. Корпус сифона.
2. Поплавок.

3. Воздух в теле поплавка
4. Вода (водяной затвор).

Паспорт



HL 90PrD-3000

Назначение:

Трап с «сухим» сифоном предназначен для установки во внутренних помещениях с наливным напольным покрытием и отвода в канализацию сточных вод с уровня пола и гидроизоляции.

Описание:

Трап с перфорированным фланцем из ABS, с горизонтальным выпуском DN40, с надставным элементом из ПП, подрамником и решеткой из нержавеющей стали, с «сухим» сифоном, не пропускающим запах из канализации при высыхании воды в гидрозатворе.

Комплектация:

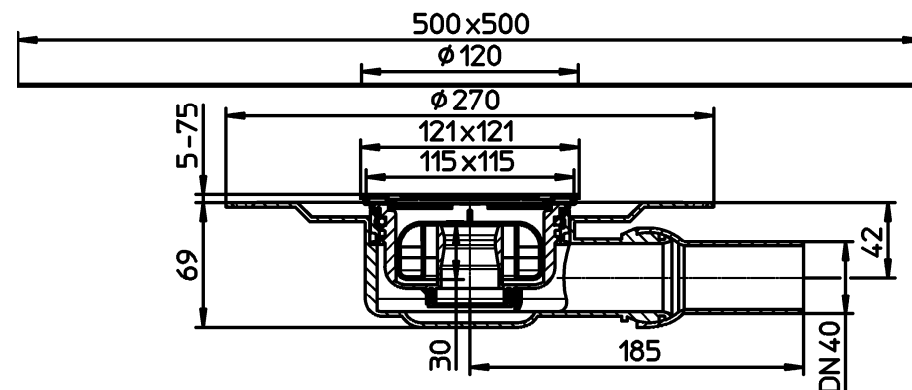
1. Надставной элемент из ПП 121x121 мм с подрамником из нержавеющей стали, с резиновым уплотнительным кольцом, с «сухим» сифоном.
2. Корпус трапа с перфорированным фланцем из ABS для соединения с наливным напольным покрытием, с горизонтальным выпуском DN 40.
3. Решетка 115x115 мм из нержавеющей стали.
4. Синтетическое полотно 500x500 мм типа Montplast В для наклеивания керамических покрытий на тонкий слой мастики.

Технические характеристики:

Артикул	Присоединительные размеры	Пропускная способность	Вес
HL90PrD-3000	DN40	0,4 л/с	855 г

Максимальная разрешенная нагрузка	до 300 кг.
Температура отводимой жидкости	до 85°C(*)
Срок службы	не менее 50 лет

(*) Трап HL 90PrD-3000 позволяет отводить в канализацию стоки с температурой до 100°C, при условии, что её воздействие имеет кратковременный характер (100-200 литров жидкости с температурой 100°C). Повышение температуры сливаемой жидкости до 100°C не влияет на пропускную способность трапа и его работоспособность, так как основной рабочий элемент трапа – сифон выполнен из полипропилена (рабочая температура которого не должна превышать 100°C). В этом случае снижается только максимально допустимая нагрузка на трап (так как корпус трапа исполняет роль несущего силового элемента), она не должна превышать 150 кг.



HL90PrD-3000

Особенности монтажа:

1. Высота надставного элемента трапа регулируется от 5 до 75 мм (подрезается по высоте стяжки).
2. Если трап монтируется в разрыв гидроизоляции, то резиновое уплотнительное кольцо на надставной элемент не ставится. Отсутствие кольца даёт возможность воде, попавшей на гидроизоляцию беспрепятственно уйти в канализацию через специальные каналы в надставном элементе и корпусе трапа.
3. Выпускной патрубок трапа HL90PrD-3000 предназначен для соединения с любой канализационной раструбной трубой из ПВХ или ПП (REHAU, WAVIN и т.д.), или для сварки встык с ПЭ трубой. Если для ливневой канализации применяются стальная или чугунная безраструбная труба (SML), необходимо использовать переходник с ПП/ПВХ на Чугун/Сталь.
4. До завершения монтажных работ, для исключения попадания посторонних предметов в систему канализации, в корпус трапа устанавливается монтажная заглушка (идёт в комплекте). При установке надставного элемента, который подрезается в зависимости от необходимой высоты, она удаляется.

В надставной элемент также может устанавливаться заглушка для предотвращения его повреждения или деформации. После завершения монтажных работ в надставной элемент устанавливается «сухой» сифон, а затем решетка из нержавеющей стали. Монтажные заглушки подлежат утилизации.