

5. Если трап монтируется в разрыв гидроизоляции, то резиновое уплотнительное кольцо на надставной элемент не ставится. Отсутствие кольца даёт возможность воде, попавшей на гидроизоляцию, беспрепятственно уйти в канализацию через специальные каналы в надставном элементе и корпусе трапа.

6. Для сопряжения с плиточным клеем используется гидроизоляционный комплект HL83.3020.

7. Толщина облицовочной плитки с учетом клея не должна превышать 10мм. После укладки напольной плитки вынимается строительная заглушка из подрамника.

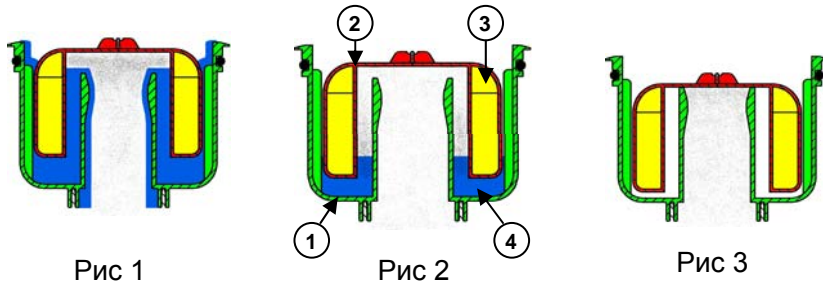
8. Вкладыш с клееной плиткой устанавливается в надставной элемент. Монтажные заглушки подлежат утилизации.

Схема работы «сухого» сифона «Primus».

Рис.1. Сифон во время слива воды.

Рис.2. Пересыхание водяного затвора.

Рис.3. Сифон в «сухом» состоянии.



1. Корпус сифона.
2. Поплавок.

3. Воздух в теле поплавка
4. Вода (гидрозатвор).

Паспорт



HL90Pr-3020

Назначение:

Дизайн-трап с «сухим» сифоном и надставным элементом для вклеивания керамической плитки предназначен для установки во внутренних помещениях и отвода в канализацию сточных вод с уровня пола и гидроизоляции.

Описание:

Трап с горизонтальным выпуском DN40/50, надставным элементом для вклеивания керамической плитки и с «сухим» сифоном 30 мм.

Комплектация:

1. Корпус трапа из ПЭ с «тарелкой» для подхвата гидроизоляции и горизонтальным выпуском DN40/50.
2. Надставной элемент из ПП, с подрамником 132x132 мм из нержавеющей стали, с резиновым уплотнительным кольцом, с «сухим» сифоном из ПП.
3. Вкладыш 112x112 мм из нержавеющей стали для вклеивания керамической плитки 100x100 мм.
Подрамник и вкладыш изготовлены из нержавеющей стали класса V4A, обладающей высокой химической стойкостью.

Технические характеристики:

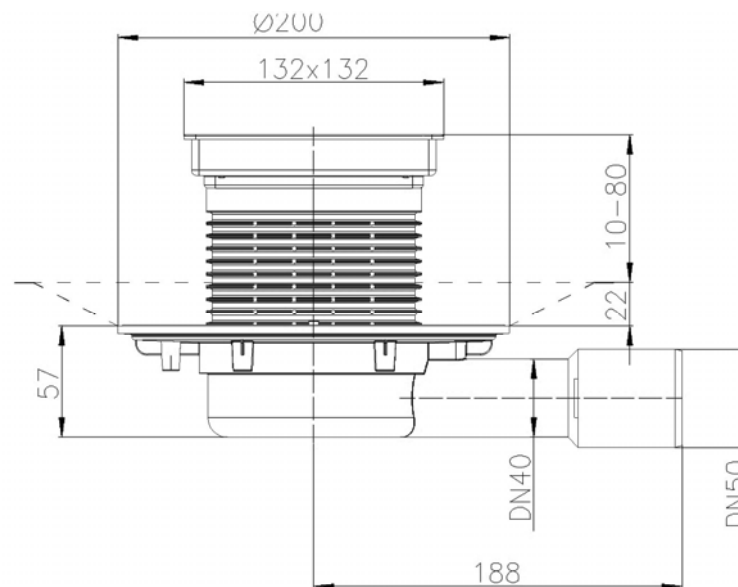
Артикул	Присоединительные размеры	Пропускная способность	Вес
HL90Pr-3020	DN40/50	0,43 л/с	570 г

Максимальная разрешенная нагрузка	до 300 кг
Температура отводимой жидкости	до 85°C(*)
Срок службы	не менее 50 лет

(*) Трап HL90Pr-3020 позволяет отводить в канализацию стоки с температурой до 100°C, при условии, что её воздействие имеет кратковременный характер (100-200 литров жидкости с температурой не более 100°C). Повышение температуры сливаемой жидкости до 100°C не влияет на пропускную способность трапа и его работоспособность, так как основной рабочий элемент трапа – сифон выполнен из полипропилена (рабочая температура которого не должна превышать 100°C). В этом случае снижается только максимально допустимая нагрузка на трап (так как корпус трапа исполняет роль несущего силового элемента), она не должна превышать 150 кг.

Особенности монтажа:

1. Выпускной патрубок трапа HL90Pr-3020 предназначен для соединения с любой канализационной раструбной трубой из ПВХ или ПП (REHAU, WAVIN и т.д.). Если дляливневой канализации применяются стальная или чугунная безраструбная труба (SML), необходимо использовать переходник с ПП/ПВХ на Чугун/Сталь.
2. Уклон поверхности пола к трапу должен быть не менее 2%. Корпус трапа со специальной «глубокой» монтажной заглушкой монтируется в стяжке. После демонтажа строительной заглушки остаётся соответствующая выемка глубиной 22 мм для правильного монтажа надставного элемента с подрамником.
3. Оставшаяся выемка выравняется с помощью строительного раствора. В дальнейшем на неё укладывается напольная плитка.
4. Высота надставного элемента трапа регулируется от 10 до 80 мм (подрезается по высоте стяжки). При необходимости увеличить высоту применяются удлинители HL340N.



HL90Pr-3020