

7. До завершения монтажных работ, для исключения попадания посторонних предметов в систему ливневой канализации, в корпус трапа устанавливается монтажная заглушка (идёт в комплекте). При установке надставного элемента, который подрезается в зависимости от необходимой высоты, она удаляется.

Монтажные заглушки подлежат утилизации.

Паспорт



HL 81G

Назначение:

Трап HL81G предназначен для отвода в ливневую канализацию дождевой и талой воды с балконов и террас.

Описание:

Трап с шарнирным выпуском DN50/75, с надставным элементом из ПП, подрамником и решеткой из чугуна, с механическим запахозапирающим устройством из ПП.

Комплектация:

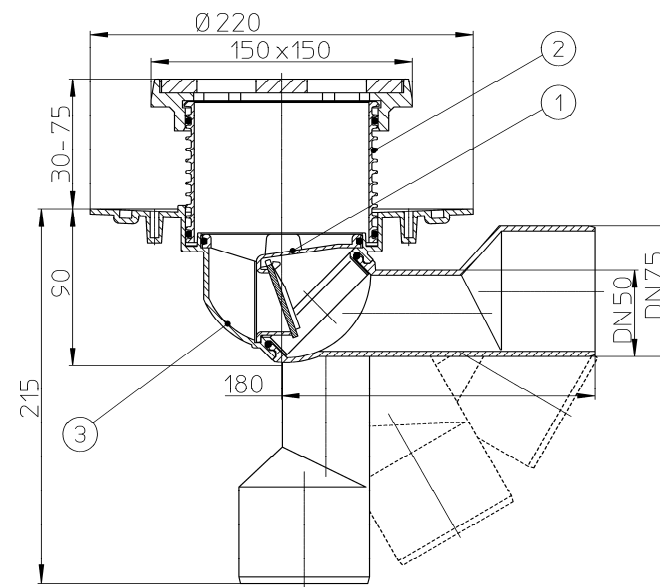
1. Незамерзающее запахозапирающее устройство из ПП.
2. Надставной элемент из ПП с подрамником из чугуна 150x150 мм, с резиновым уплотнительным кольцом, с решеткой 137x137 мм из чугуна.
3. Корпус трапа из ПЭ с «тарелкой» для подхвата гидроизоляции, с шарнирным выпуском DN 50/75.

Технические характеристики:

Артикул	Присоединительные размеры	Пропускная способность	Вес
HL81G	DN50/75	0,8 л/с	2620 г
Максимальная разрешенная нагрузка		до 1,5 т	
Рабочая температура		от -40 до +85°C	
Срок службы		не менее 50 лет	

Особенности монтажа:

1. Высота надставного элемента трапа регулируется от 30 до 75 мм (подрезается по высоте стяжки). При необходимости увеличить высоту применяются удлинители HL340N.
2. Если трап монтируется в разрыв гидроизоляции, то резиновое уплотнительное кольцо на надставной элемент не ставится. Отсутствие кольца даёт возможность воде, попавшей на гидроизоляцию беспрепятственно уйти в канализацию через специальные каналы в надставном элементе и корпусе трапа.



HL81G

3. В зависимости от типа гидроизоляции используются следующие гидроизоляционные комплекты:

Листовая гидроизоляция				Наливная (двухкомпонентная)
EPDM	ПВХ	ПП	Битумная	
HL83	HL83.P	HL83.PP	HL83.H	HL83.M
HL83.0				

* более подробная информация в каталоге HL22/RUS

4. Выпускной патрубок трапа HL81G предназначен для соединения с любой канализационной раструбной трубой из ПВХ или ПП (REHAU, WAVIN и т.д.). Если для ливневой канализации применяются стальная или чугунная безраструбная труба (SML), необходимо использовать переходник с ПП/ПВХ на Чугун/Сталь
5. Если диаметр присоединяемой канализационной трубы DN50, то необходимо на отводящем патрубке трапа отрезать участок DN75.
6. При необходимости обогрева корпуса трапа используется комплект для электрообогрева HL82.

