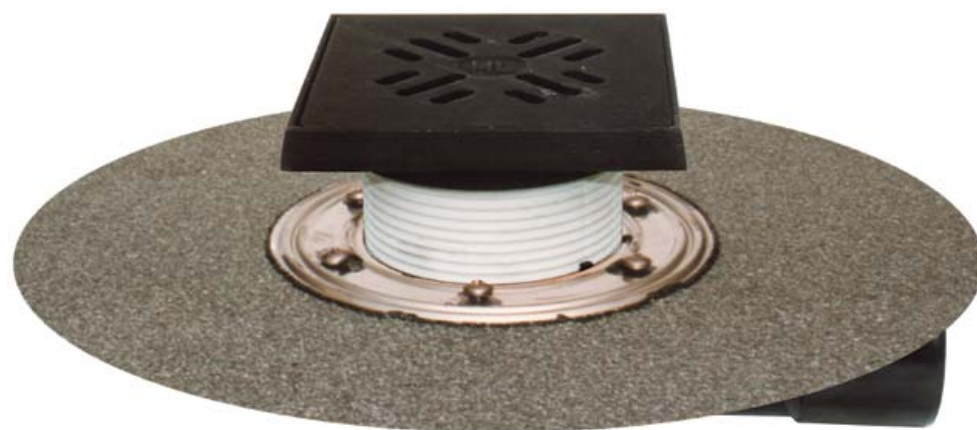


Паспорт



HL81.1GH

Назначение:

Трап HL81.1GH предназначен для установки во внутренних помещениях и отвода в канализацию сточных вод с уровня пола и гидроизоляции с допустимой нагрузкой на решетку до 1,5т.

Описание:

Трап с гидроизоляционным полимербитумным полотном, шарнирным выпуском DN50/75, с надставным элементом из ПП, подрамником и решеткой из чугуна, с гидрозатвором 50 мм.

Комплектация:

1. Гидрозатвор из ПП.
2. Надставной элемент из ПП с подрамником 150x150 мм из чугуна, и с решеткой из чугуна, с резиновым уплотнительным кольцом, с гидрозатвором из ПП.
3. Корпус трапа из ПЭ с гидроизоляционным полимербитумным полотном Ø 420 мм, с шарнирным выпуском DN50/75.

Технические характеристики:

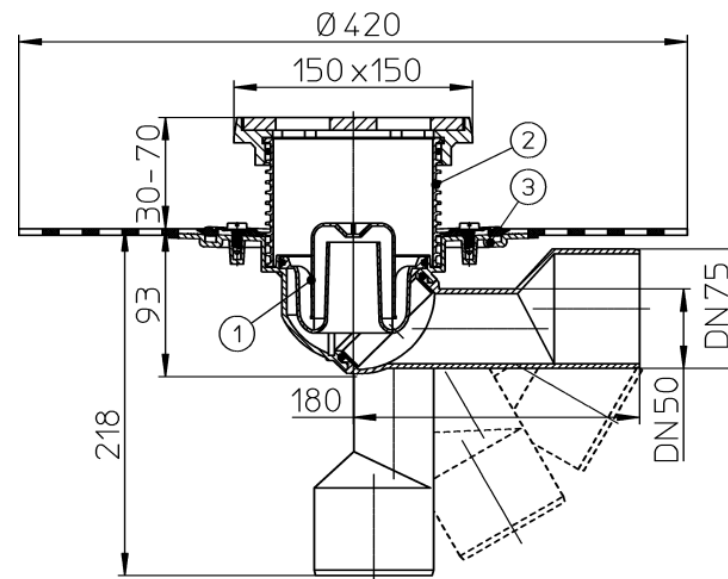
| Артикул | Присоединительные размеры | Пропускная способность | Вес |
|----------|---------------------------|------------------------|----------|
| HL81.1GH | DN50/75 | 0,5 л/с | 3195 гр. |

| | |
|-----------------------------------|-----------------|
| Максимальная разрешенная нагрузка | до 1,5 тонн |
| Рабочая температура | до +85°С * |
| Срок службы | не менее 50 лет |

(*) Трап HL81.1GH позволяет отводить в канализацию стоки с температурой до 100°С, при условии, что её воздействие имеет кратковременный характер (100-200 литров жидкости с температурой не более 100°С). Повышение температуры сливаемой жидкости до 100°С не влияет на пропускную способность трапа и его работоспособность, так как основной рабочий элемент трапа – сифон выполнен из полипропилена (рабочая температура которого не должна превышать 100°С). В этом случае снижается только максимально допустимая нагрузка на трап (так как корпус трапа исполняет роль несущего силового элемента), она не должна превышать 750 кг.

Особенности монтажа:

1. Высота надставного элемента трапа регулируется от 30 до 70 мм (подрезается по высоте стяжки). При необходимости увеличить высоту применяются удлинители HL340N.



HL81.1GH

2. Выпускной патрубок трапа HL81.1GH предназначен для соединения с любой канализационной раструбной трубой из ПВХ или ПП (REHAU, WAVIN и т.д.). Если дляливневой канализации применяются стальная или чугунная безраструбная труба (SML), необходимо использовать переходник с ПП/ПВХ на Чугун/Сталь.
3. Если диаметр присоединяемой канализационной трубы DN50, то необходимо на отводящем патрубке трапа отрезать участок DN75.
4. До завершения монтажных работ, для исключения попадания посторонних предметов в систему канализации, в корпус трапа устанавливается монтажная заглушка (идёт в комплекте). При установке надставного элемента, который подрезается в зависимости от необходимой высоты, она удаляется. Монтажные заглушки подлежат утилизации.