

Паспорт



HL 80.2H

Назначение:

Трап предназначен для установки в купели (ванной) в строительном исполнении и создания слоя воды не более 100 мм.

Описание:

Трап с гидроизоляционным полимербитумным полотном, шарнирным выпуском DN50/75, с надставным элементом, подрамником и решеткой из ПП и переливным стояком из акрилового стекла, с гидрозатвором 50 мм.

Комплектация:

1. Надставной элемент из ПП.
2. Гидрозатвор из ПП.
3. Решетка 100x100 мм из ПП с отверстием для переливного стояка, с резиновым уплотнительным кольцом.
4. Переливной стояк из акрилового стекла, с резиновым уплотнительным кольцом.
5. Корпус трапа из ПЭ с гидроизоляционным полимербитумным полотном Ø420 мм, с шарнирным выпуском DN 50/75.

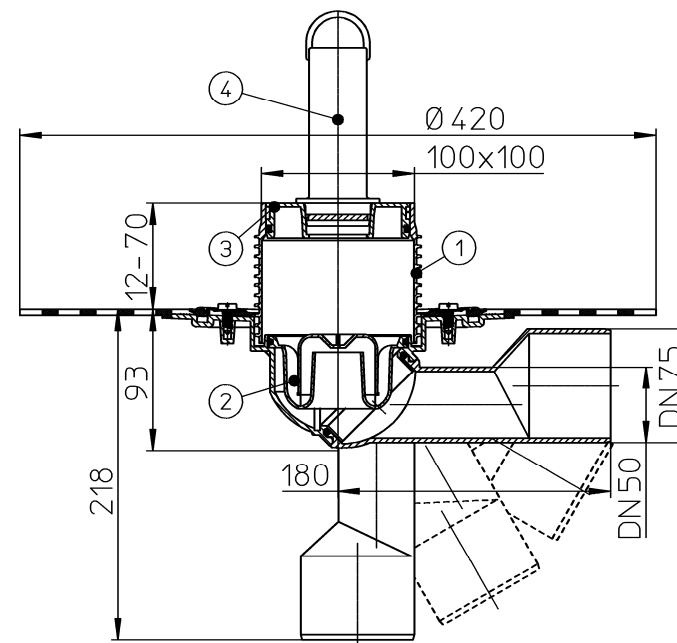
Технические характеристики:

Артикул	Присоединительные размеры	Пропускная способность	Вес
HL80.2H	DN50/75	0,5 л/с	2095 г

Рабочая температура	до +85°C
Срок службы	не менее 50 лет

Особенности монтажа:

1. Высота от гидроизоляционного слоя до чистой поверхности купели (ванной) находится в пределах от 12 до 70 мм (подрезается по высоте днища поддона душевой или ванной). При необходимости увеличения высоты надставного элемента применяются удлинители HL 340N.
2. Слой гидроизоляции – наплавляемый материал на битумной основе сваривается пламенем пропановой горелки или горячим воздухом с гидроизоляционным «фартуком» трапа с перехлестом 100-150 мм.
3. Выпускной патрубок трапа HL80.2H предназначен для соединения с любой канализационной раструбной трубой из ПВХ или ПП (REHAU, WAVIN и т.д.). Если для канализации применяется стальная или чугунная безраструбная труба (SML), необходимо использовать переходник с ПП/ПВХ на Чугун/Сталь. Возможна сварка встык с трубой из ПЭ.



HL80.2

4. Если диаметр присоединяемой канализационной трубы DN 50, то необходимо на отводящем патрубке трапа отрезать участок DN75.
5. До завершения монтажных работ, для исключения попадания посторонних предметов в систему канализации, в корпус трапа устанавливается монтажная заглушка (идёт в комплекте). При установке надставного элемента, который подрезается в зависимости от необходимой высоты, она удаляется. После завершения монтажных работ в надставной элемент устанавливается решетка и переливной стояк. Монтажные заглушки подлежат утилизации.