

**Паспорт**



**HL 80.2**

### Назначение:

Трап предназначен для установки в купели (ванной) в строительном исполнении и создания слоя воды не более 100 мм.

### Описание:

Трап с шарнирным выпуском DN50/75, с надставным элементом, подрамником и решеткой из ПП и переливным стояком из акрилового стекла, с гидрозатвором 50 мм.

### Комплектация:

1. Надставной элемент из ПП.
2. Гидрозатвор из ПП.
3. Решетка 100x100 мм из ПП с отверстием для переливного стояка, с резиновым уплотнительным кольцом.
4. Переливной стояк из акрилового стекла, с резиновым уплотнительным кольцом.
5. Корпус трапа из ПЭ с «тарелкой» для подхвата гидроизоляции, с шарнирным выпуском DN 50/75.

### Технические характеристики:

Артикул	Присоединительные размеры	Пропускная способность	Вес
HL80.2	DN50/75	0,5 л/с	535 г

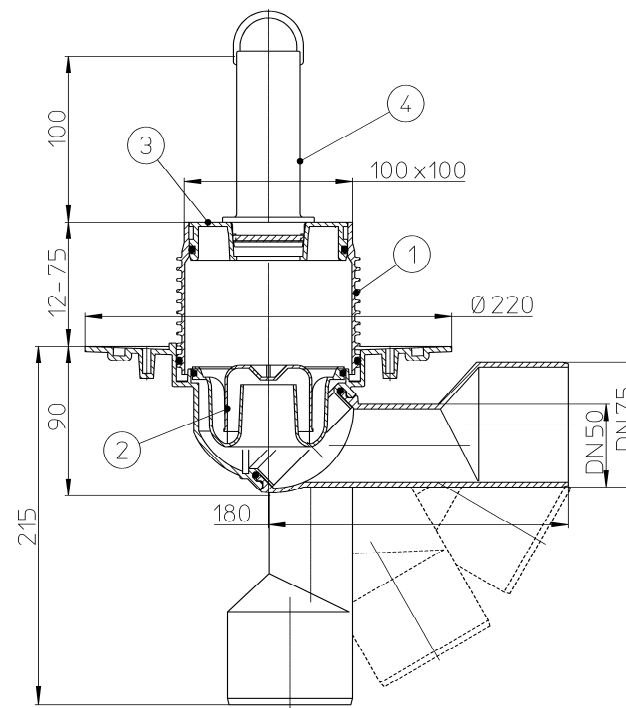
Рабочая температура	до +85°C
Срок службы	не менее 50 лет

### Особенности монтажа:

1. Высота от гидроизоляционного слоя до чистой поверхности купели (ванной) находится в пределах от 12 до 75 мм (подрезается по высоте днища поддона душевой или ванной). При необходимости увеличения высоты надставного элемента применяются удлинители HL 340N.
2. В зависимости от типа гидроизоляции используются следующие гидроизоляционные комплекты:

Листовая гидроизоляция				Наливная (двухкомпонентная)
EPDM	ПВХ	ПП	Битумная	
HL83	HL83.P	HL83.PP	HL83.H	HL83.M
HL83.0				

\* более подробная информация в каталоге HL22/RUS



**HL80.2**

3. Выпускной патрубок трапа HL80.2 предназначен для соединения с любой канализационной раструбной трубой из ПВХ или ПП (REHAU, WAVIN и т.д.). Если для канализации применяется стальная или чугунная безраструбная труба (SML), необходимо использовать переходник с ПП/ПВХ на Чугун/Сталь. Возможна сварка встык с трубой из ПЭ
4. Если диаметр присоединяемой канализационной трубы DN 50, то необходимо на отводящем патрубке трапа отрезать участок DN75.
5. До завершения монтажных работ, для исключения попадания посторонних предметов в систему канализации, в корпус трапа устанавливается монтажная заглушка (идёт в комплекте). При установке надставного элемента, который подрезается в зависимости от необходимой высоты, она удаляется. После завершения монтажных работ в надставной элемент устанавливается решетка и переливной стояк. Монтажные заглушки подлежат утилизации.