

Паспорт



HL 80

Назначение:

Трап HL80 предназначен для отвода в ливневую канализацию дождевой и талой воды с балконов и террас.

Описание:

Трап с шарнирным выпуском DN50/75, с надставным элементом, подрамником из ПП и решеткой из нержавеющей стали, с механическим запахозапирающим устройством из ПП.

Комплектация:

1. Незамерзающее запахозапирающее устройство из ПП.
2. Надставной элемент с подрамником из ПП 123x123 мм, с резиновым уплотнительным кольцом, с решеткой 115x115 мм из нержавеющей стали.
3. Корпус трапа из ПЭ с «тарелкой» для подхвата гидроизоляции, с шарнирным выпуском DN 50/75.

Технические характеристики:

Артикул	Присоединительные размеры	Пропускная способность	Вес
HL80	DN50/75	0,8 л/с	650 г

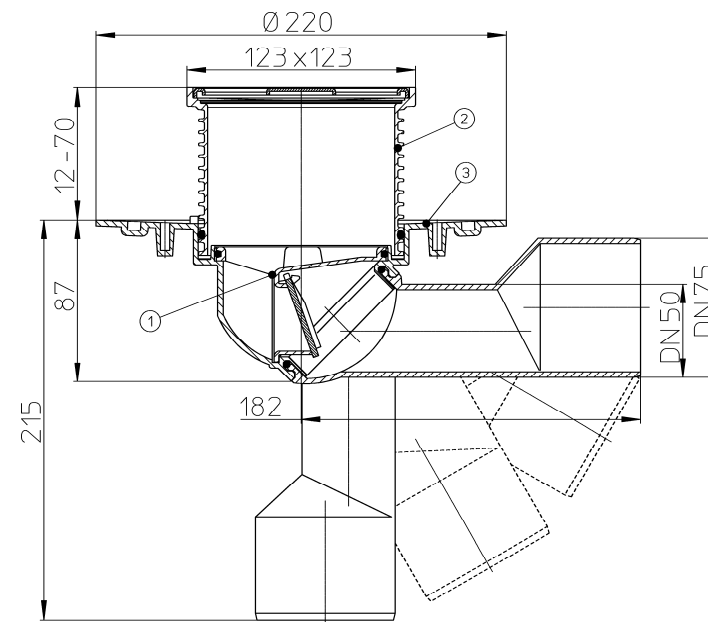
Максимальная разрешенная нагрузка	до 300 кг.
Рабочая температура	от -40 до +85°С
Срок службы	не менее 50 лет

Особенности монтажа:

1. Высота надставного элемента трапа регулируется от 12 до 70 мм (подрезается по высоте стяжки). При необходимости увеличить высоту применяются удлинители HL 340N.
2. В зависимости от типа гидроизоляции используются следующие гидроизоляционные комплекты:

Листовая гидроизоляция				Наливная (двухкомпонентная)
EPDM	ПВХ	ПП	Битумная	
HL83	HL83.P	HL83.PP	HL83.H	HL83.M
HL83.0				

* более подробная информация в каталоге HL22/RUS

**HL80**

3. Выпускной патрубок трапа HL80 предназначен для соединения с любой канализационной раструбной трубой из ПВХ или ПП (REHAU, WAVIN и т.д.). Если для ливневой канализации применяются стальная или чугунная безраструбная труба (SML), необходимо использовать переходник с ПП/ПВХ на Чугун/Сталь

4. Если диаметр присоединяемой канализационной трубы DN 50, то необходимо на отводящем патрубке трапа отрезать участок DN75.

5. При необходимости обогрева корпуса трапа используется комплект для электрообогрева HL82.

6. До завершения монтажных работ, для исключения попадания посторонних предметов в систему ливневой канализации, в корпус трапа устанавливается монтажная заглушка (идёт в комплекте). При установке надставного элемента, который подрезается в зависимости от необходимой высоты, она удаляется.

В надставной элемент также может устанавливаться заглушка для предотвращения его повреждения или деформации. После завершения монтажных работ в надставной элемент устанавливается запахозапирающее устройство, а затем решетка из нержавеющей стали.

Монтажные заглушки подлежат утилизации.