

**Паспорт**



**HL 71.1G**

### Назначение:

Трап предназначен для отвода в канализацию с уровня пола сточных вод с большим количеством механических включений и для допустимой нагрузки до 1.5 т.

### Описание:

Трап для внутренних помещений с вертикальным выпуском DN110 и дополнительным входом DN50 (DN75), с корпусом из ABS и решеткой из чугуна, с лючком-прочисткой и грязесборником для предотвращения попадания в канализацию посторонних предметов, с сифоном высотой 60мм.

### Комплектация:

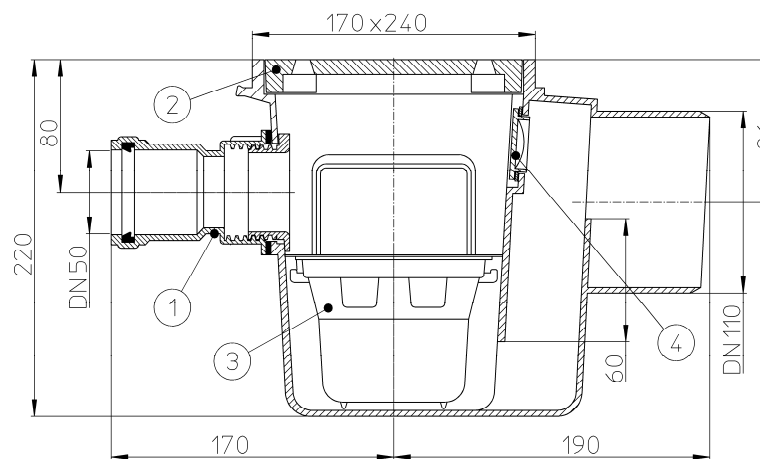
1. Входной патрубок из ПП.
2. Решетка 170x240 мм из чугуна.
3. Грязесборник с ручкой.
4. Корпус трапа из ABS с горизонтальным выпуском DN110, с лючком для прочистки.

### Технические характеристики:

Артикул	Присоединительные размеры	Пропускная способность	Вес
HL71.1G/50	DN110	2,3 л/с	1430 г
HL71.1G/7	DN110	2,3 л/с	1660 г

Максимальная разрешенная нагрузка	до 1,5 т
Температура отводимой жидкости	до 85°C(*)
Срок службы	не менее 50 лет

(\*) Трап HL71.1G позволяет отводить в канализацию стоки с температурой до 100°C, при условии, что её воздействие имеет кратковременный характер (100-200 литров жидкости). Повышение температуры сливаемой жидкости до 100°C не влияет на пропускную способность трапа и его работоспособность, так как корпус трапа выполнен из полипропилена (рабочая температура которого не должна превышать 100°C). В этом случае снижается только максимально



**HL71.1G**

допустимая нагрузка на трап (так как корпус трапа выполняет роль несущего силового элемента), она не должна превышать 750 кг.

### Особенности монтажа:

1. Выпускной и входной патрубки трапа HL71.1G предназначен для соединения с любой канализационной раструбной трубой из ПВХ или ПП (REHAU, WAVIN и т.д.). Если дляливневой канализации применяются стальная или чугунная безраструбная труба (SML), необходимо использовать переходник с ПП/ПВХ на Чугун/Сталь.
2. В корпусе есть лючок-прочистка, которая позволяет, при необходимости, прочищать трубопровод после трапа.