

4. До завершения монтажных работ, для исключения попадания посторонних предметов в систему канализации, в корпус трапа устанавливается монтажная заглушка (идёт в комплекте). После установки надставного элемента, который подрезается в зависимости от необходимой высоты, она удаляется.

В надставной элемент также может устанавливаться заглушка для предотвращения его повреждения или деформации. После завершения монтажных работ в надставной элемент устанавливается «сухой» сифон, а затем решетка из нержавеющей стали. Монтажные заглушки подлежат утилизации.

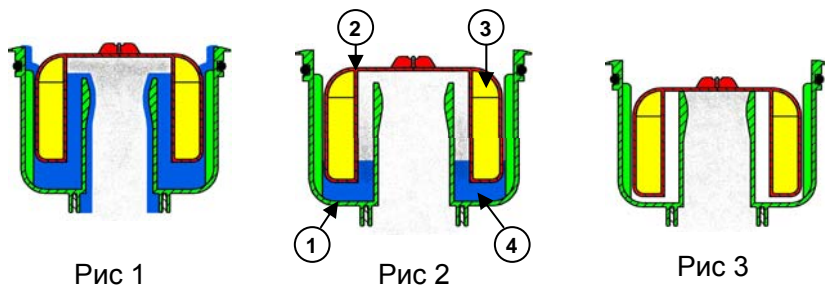
Паспорт

Схема работы «сухого» сифона «Primus».

Рис.1. Сифон во время слива воды.

Рис.2. Пересыхание водяного затвора.

Рис.3. Сифон в «сухом» состоянии.



1. Корпус сифона.
2. Поплавок.

3. Воздух в теле поплавка
4. Вода (водяной затвор).



HL 310NPr-3000-SML

Назначение:

Трап предназначен для установки во внутренних помещениях и отвода в канализацию сточных вод с уровня пола и гидроизоляции.

Описание:

Трап с вертикальным выпуском, предназначенный для присоединения к чугунной безраструбной трубе DN50, с надставным элементом из ПП, с подрамником и решеткой из нержавеющей стали, и с «сухим» сифоном, не пропускающим запах из канализации при высыхании воды в гидрозатворе.

Комплектация:

1. Корпус трапа из ПЭ с «тарелкой» для подхвата гидроизоляции и вертикальным выпуском с многоязычковой эластичной манжетой для соединения с безраструбной чугунной трубой DN50.
2. Надставной элемент из ПП, с подрамником 121x121 мм из нержавеющей стали, с резиновым уплотнительным кольцом, с «сухим» сифоном.
3. Решетка 115x115 мм из нержавеющей стали.

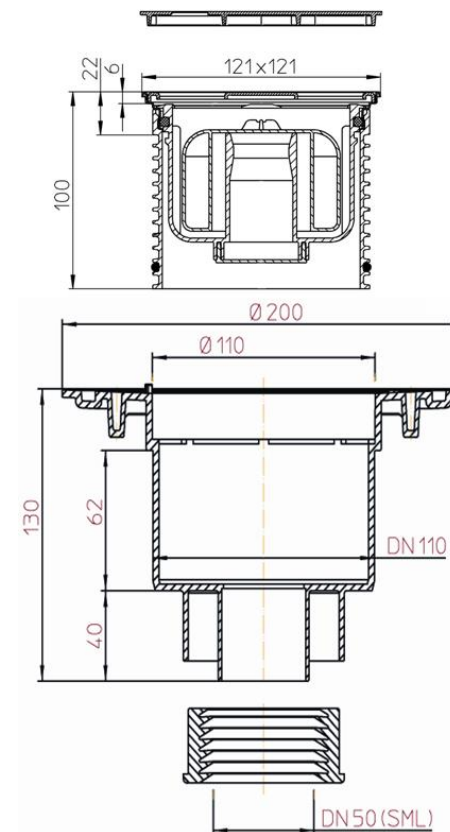
Технические характеристики:

Артикул	Присоединительные размеры	Пропускная способность	Вес
HL310NPr-3000-SML	DN50	0,5 л/с	700 г
Максимальная разрешенная нагрузка		до 300 кг	
Температура отводимой жидкости		до 85°C(*)	
Срок службы		не менее 50 лет	

(*) Трап HL310NPr-3000-SML позволяет отводить в канализацию стоки с температурой до 100°C, при условии, что её воздействие имеет кратковременный характер (100-200 литров жидкости с температурой не более 100°C). Повышение температуры сливаемой жидкости до 100°C не влияет на пропускную способность трапа и его работоспособность, так как основной рабочий элемент трапа – сифон выполнен из полипропилена (рабочая температура которого не должна превышать 100°C). В этом случае снижается только максимально допустимая нагрузка на трап (так как корпус трапа исполняет роль несущего силового элемента), она не должна превышать 150 кг.

Особенности монтажа:

1. Высота надставного элемента трапа регулируется от 12 до 80 мм (подрезается по высоте стяжки). При необходимости увеличить высоту применяются удлинители HL340N.



HL310NPr-3000-SML

2. Если трап монтируется в разрыв гидроизоляции, то резиновое уплотнительное кольцо на надставной элемент не ставится. Отсутствие кольца даёт возможность воде, попавшей на гидроизоляцию, беспрепятственно уйти в канализацию через специальные каналы в надставном элементе и корпусе трапа.
3. В зависимости от типа гидроизоляции используются следующие гидроизоляционные комплекты:

Листовая гидроизоляция				Наливная (двухкомпонентная)
EPDM	ПВХ	ПП	Битумная	
HL83	HL83.P	HL83.PP	HL83.H	HL83.M
HL83.0				

* более подробная информация в каталоге HL22/RUS