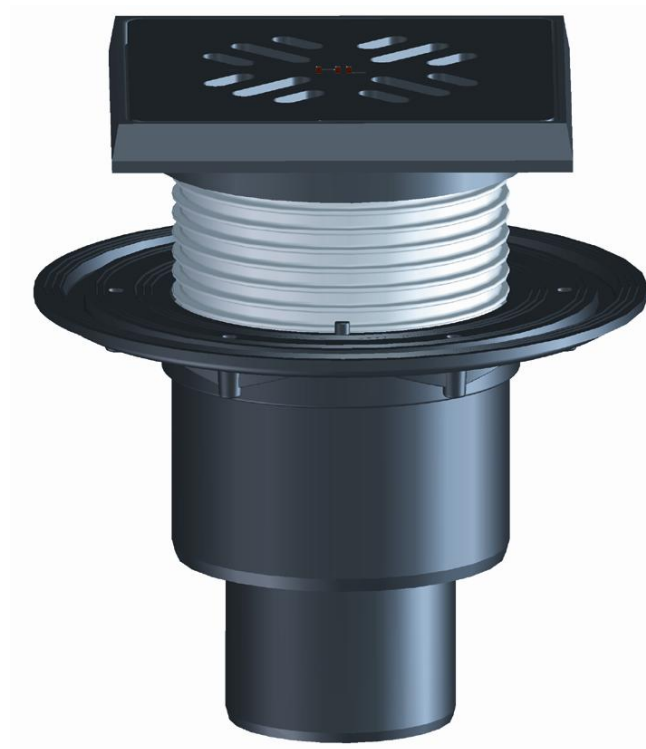


Гарантийные обязательства:

Гарантийный срок на трап HL310NG составляет 12 месяцев со дня продажи. Гарантия распространяется на все заводские и конструктивные дефекты. Данная гарантия не распространяется:

- на повреждения, возникшие в результате монтажа неквалифицированным персоналом, или с нарушением требований настоящего паспорта,
- при наличии повреждений в результате ударов, а также других механических или температурных повреждений.

Паспорт



HL 310NG

Назначение:

Трап предназначен для отвода в канализацию различных стоков с уровня пола.

Описание:

Трап для внутренних помещений с вертикальным выпуском DN50/75/110, с надставным элементом из ПП, подрамником и решеткой из чугуна для предотвращения попадания в канализацию посторонних предметов, с сифоном из ПП.

Комплектация:

1. Корпус трапа из полиэтилена с «тарелкой» для подхвата гидроизоляции и вертикальным выпуском DN 50/75/110.
2. Надставной элемент из полипропилена, с подрамником из чугуна 150x150 мм, с резиновым уплотнительным кольцом, с сифоном из полипропилена.
3. Решетка 137x137 мм из чугуна.

Технические характеристики:

Присоединительные размеры	DN50/75/110
Пропускная способность	0,67 л/с
Максимальная разрешенная нагрузка	до 1,5 т
Срок службы	не менее 50 лет
Температура отводящей жидкости	не более 85°C(*)

(*) Трап HL 310NG позволяет отводить в канализацию стоки с температурой до 100°C, при условии, что её воздействие имеет кратковременный характер (100-200 литров жидкости с температурой не более 100°C). Повышение температуры сливаемой жидкости до 100°C не влияет на пропускную способность трапа и его работоспособность, так как основной рабочий элемент трапа – сифон выполнен из полипропилена (рабочая температура которого не должна превышать 100°C). В этом случае снижается только максимально допустимая нагрузка на трап (так как корпус трапа исполняет роль несущего силового элемента), она не должна превышать 150 кг.

Особенности монтажа:

1. Высота надставного элемента трапа регулируется от 12 до 70 мм (подрезается по высоте стяжки). При необходимости увеличить высоту применяются удлинители HL 340N и HL 85N.
2. Если трап монтируется в разрыв гидроизоляции, то резиновое уплотнительное кольцо на надставной элемент не ставится. Отсутствие кольца даёт возможность воде, попавшей на гидроизоляцию

беспрепятственно уйти в канализацию через специальные каналы в надставном элементе и корпусе трапа.

3. Если в качестве гидроизоляции используется листовый материал (битумное полотно, EPDM или ПВХ мембрана и т.д.), то для герметичного соединения гидроизоляции с корпусом трапа необходимо использовать фланец из нержавеющей стали HL83.0 (EPDM/ПВХ мембраны) или HL83.N (битумное полотно), которые в комплект трапа не входят и заказываются отдельно.

4. До завершения монтажных работ, для исключения попадания посторонних предметов в систему канализации, в корпус трапа устанавливается монтажная заглушка (идёт в комплекте). При установке надставного элемента, который подрезается в зависимости от необходимой высоты, она удаляется. **Подрезать корпус нельзя! Это приведёт к снижению пропускной способности трапа.**

5. После завершения монтажных работ в надставной элемент устанавливается запахозапирающее устройство, а затем чугунная решетка. Монтажные заглушки подлежат утилизации.

