

4. Выпускной патрубок трапа HL300 предназначен для соединения с любой канализационной раструбной трубой из ПВХ или ПП (REHAU, WAVIN и т.д.). Если для ливневой канализации применяются стальная или чугунная безраструбная труба (SML), необходимо использовать переходник с ПП/ПВХ на Чугун/Сталь

5. При необходимости использования трапа в качестве транзитного, патрубок заглушенного входа подрезается до необходимого размера.

6. До завершения монтажных работ, для исключения попадания посторонних предметов в систему канализации, в корпус трапа устанавливается монтажная заглушка (идёт в комплекте). При установке надставного элемента (2) она удаляется. В надставной элемент также может устанавливаться заглушка для предотвращения его повреждения или деформации. После завершения монтажных работ в надставной элемент устанавливается решетка из нержавеющей стали. Монтажные заглушки подлежат утилизации.

Паспорт



HL 304

Назначение:

Трап с обратным клапаном-поплавком предназначен для установки во внутренних помещениях и отвода в канализацию сточных вод с уровня пола и гидроизоляции, а также для защиты от подтопления при возникновении подпора в наружной сети.

Описание:

Трап для внутренних помещений с горизонтальным выпуском DN50, тремя нормально заглушенными дополнительными входами DN40, с надставным элементом из ПП, решеткой из нержавеющей стали, и со съемным сифоном с обратным клапаном-поплавком, защищающим помещение от подтопления при возникновении подпора в наружной сети.

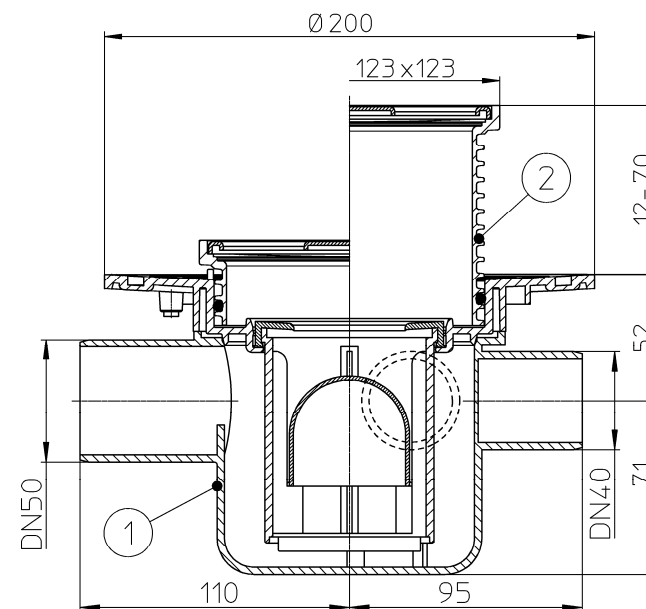
Комплектация:

1. Корпус трапа из ПЭ с «тарелкой» для подхвата гидроизоляции, с тремя дополнительными, нормально заглушенными входами DN40 и горизонтальным выпуском DN 50, съемным сифоном с обратным клапаном-поплавком.
2. Надставной элемент из ПП с подрамником 123x123 мм, с резиновым уплотнительным кольцом.
3. Решетка 115x115 мм из нержавеющей стали.

Технические характеристики:

Артикул	Присоединительные размеры	Пропускная способность	Вес
HL300	Вход DN40/50 Выпуск DN50	0,5 л/с	795 г
Максимальная разрешенная нагрузка		до 300 кг.	
Температура отводимой жидкости		до 85°C(*)	
Срок службы		не менее 50 лет	
Температура отводящей жидкости		не более 85°C(*)	

(*) Трап HL 304 позволяет отводить в канализацию стоки с температурой до 100°C, при условии, что её воздействие имеет кратковременный характер (100-200 литров жидкости с температурой не более 100°C). Повышение температуры сливаемой жидкости до 100°C не влияет на пропускную способность трапа и его работоспособность, так как основной рабочий элемент трапа – сифон выполнен из полипропилена (рабочая температура до 100°C). В этом случае снижается только максимально допустимая нагрузка на трап (так как корпус трапа выполняет роль несущего силового элемента), она не должна превышать 150 кг.



HL304

Особенности монтажа:

1. Высота надставного элемента трапа регулируется от 12 до 70 мм (подрезается по высоте стяжки). При необходимости увеличить высоту применяются удлинители HL 340N.
2. Если трап монтируется в разрыв гидроизоляции, то резиновое уплотнительное кольцо на надставной элемент не ставится. Отсутствие кольца даёт возможность воде, попавшей на гидроизоляцию беспрепятственно уйти в канализацию через специальные каналы в надставном элементе и корпусе трапа.
3. В зависимости от типа гидроизоляции используются следующие гидроизоляционные комплекты:

Листовая гидроизоляция				Наливная (двухкомпонентная)
EPDM	ПВХ	ПП	Битумная	
HL83	HL83.P	HL83.PP	HL83.H	HL83.M
HL83.0				

* более подробная информация в каталоге HL22/RUS