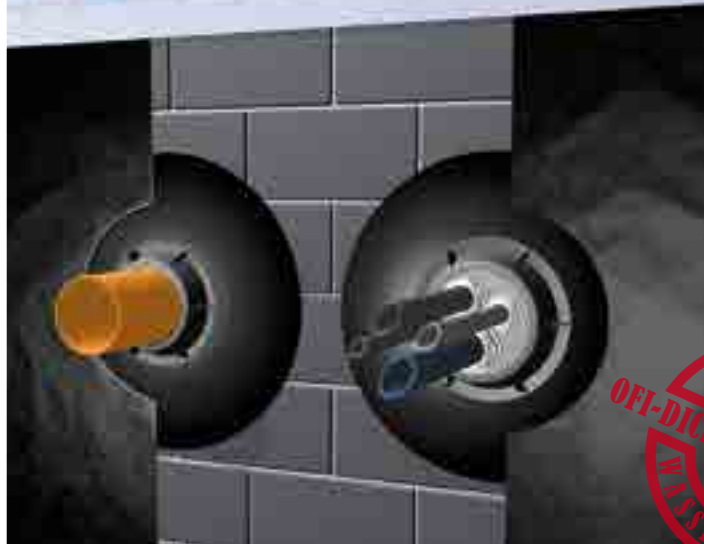
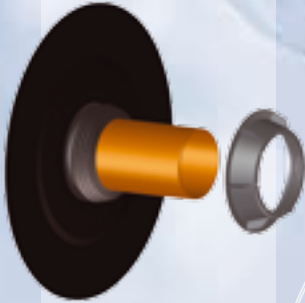


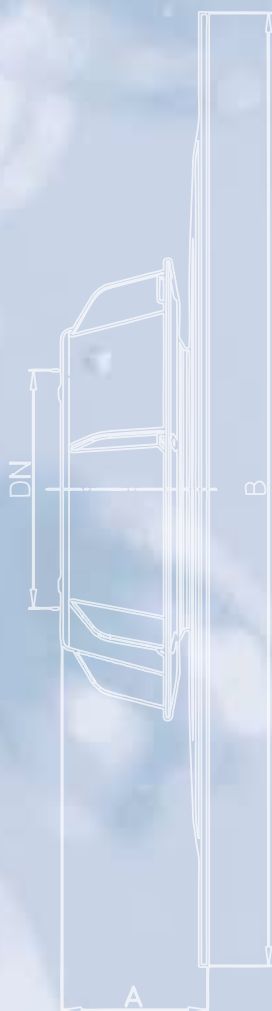
SIFONE

HL

ABLÄUFE



6 METER
OFF-DICHTHEITSGEPRÜFT
WASSERSÄULE



HL® Гидроизоляционные фундаментные проходы



HL® Гидроизоляционные мембраны

Основная информация для проектирования и монтажа

HL800 - предназначен для герметичной заделки отверстия между трубопроводом и строительными конструкциями, при пересечении ввода со стенами подвала (газодонепроницаемая мембрана в соответствии с п. 5.4.7 СП 30.13330.2012) В большинстве случаев двухслойной гидроизоляции подземной части фундамента рулонными битумными материалами или битумными мастиками бывает достаточно. Но критическими точками являются места ввода трубопроводов, где часто возникают протечки. Для герметизации таких мест HL предлагает специальные гидроизоляционные мембраны серии HL800, которые являются не только водонепроницаемыми, но и газонепроницаемыми. Для ввода до четырех электрических кабелей или труб используется вместе с монтажным комплектом HL801.

Преимущества продуктов этой серии:

- ▲ Комплекты HL800/801 могут быть установлены после завершения строительства, на вновь пробуренных или просверленных отверстиях
- ▲ При монтаже с использованием открытого пламени пластиковые части HL800 не повреждаются
- ▲ Может использоваться с битумными мастиками
- ▲ Обеспечивает герметичность при отклонении труб от первоначального положения $\pm 10\%$.
- ▲ Надежно фиксирует трубу с помощью многоязычковой прокладки и зажимной гайки с конической резьбой
- ▲ Гибкая конструкция позволяет использование вблизи углов
- ▲ При использовании HL800/160 и HL801 через одно отверстие можно провести до четырех труб или кабелей

Для правильного монтажа и предотвращения ошибок необходимо обратить внимание на следующие пункты:

- ▲ Место для установки гидроизоляционной мембраны нужно выбирать максимально точно. После окончания монтажных работ переставить её в другое место нельзя.
- ▲ Полимербитумный фартук HL800 должен располагаться между двумя слоями гидроизоляции
- ▲ Расстояние между центрами соседних элементов HL800 должно быть не менее 500 мм
- ▲ Сохраняет газодонепроницаемость при давлении до 6 м вод. столба
- ▲ Для монтажа нужно учитывать соответствующие разделы норм DIN 18195, а также стандартов ÖNORM EN 805, ÖNORM B 2538, ÖNORM EN 1610 и ÖNORM B 2503.

Нормативные документы

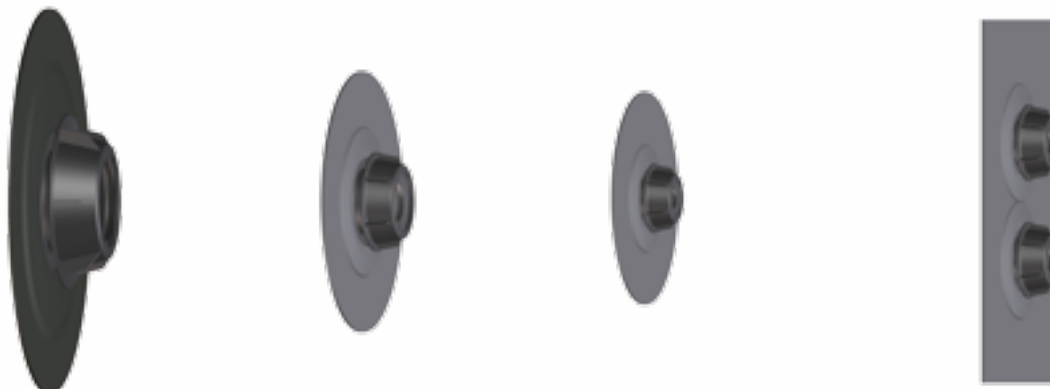
СП 30.13330.2012 „Внутренний водопровод и канализация зданий“
 СП 73.13330.2012 „Внутренние санитарно-технические системы зданий“
 Стандарт „СантехНИИпроекта“ „Внутренний водопровод и канализация зданий“



Длительный срок эксплуатации может гарантироваться только тогда, когда для конкретного объекта выполнен расчет гидроизоляции и проработаны все конструктивные особенности. Информация по применению всех составных частей может быть запрошена в институте IFB Институт по плоским кровлям и гидроизоляции (www.ifb.co.at).

HL® Гидроизоляционные мембраны и дополнительные элементы - обзор

Продукция



Артикул	HL800 (P) (/110), (/125), (/160)	HL800(P)/63-75	HL800(P)/40-50	HL800.2(P)/40-50 HL800.2(P)/63-75
Наименование	Битумная (ПВХ) гидроизоляционная мембрана DN 110, 125 или 160	Битумная (ПВХ) гидроизоляционная мембрана Ø 63 - 75 мм	Битумная (ПВХ) гидроизоляционная мембрана Ø 40 - 50 мм	Сдвоенная битумная (ПВХ) гидроизоляционная мембрана Ø 40 - 50 мм или ø 63 – 75 мм
Описание	для герметичного прохода трубопроводов через битумную гидроизоляцию	для герметичного прохода трубы или кабеля Ø 63 - 75 мм	для герметичного прохода трубы или кабеля Ø 40 - 50 мм	для герметичного прохода двух труб или кабелей Ø 40 - 50 мм или ø 63 – 75 мм

Продукция



Артикул	HL800(P)/160	HL801	HL801V...
Наименование	Гидроизоляционная мембрана DN 160	Монтажный элемент	Кабельный ввод
Описание		для прохода до 4-х труб или кабелей Ø 8 - 52 мм. Использовать только в сочетании с HL800/160!	для прохода до 4-х труб или кабелей Ø 8 - 52 мм. Использовать только в сочетании с HL800/160 и HL 801! Подробнее см. таблицу быстрого подбора на стр. 212

Дополнительные элементы



Артикул	HL801R...	HL801B
Наименование	Переходник	Заглушка
Описание	для ввода труб или кабелей меньшего диаметра	для закрытия ошибочно подготовленных отверстий

HL® Гидроизоляционные мембраны - монтаж



1. Труба проведена через стену с битумным покрытием.



2. Надеть гидроизоляционную мембрану



3. Придвинуть вплотную к стене



4. Установить фиксирующую гайку



5. Приварить мембрану к битумному покрытию стены



6. Затянуть фиксирующую гайку

HL® HL801 Монтажный элемент – монтаж



1. Смонтировать HL800/160



2. В монтажном элементе подготовить отверстия нужного диаметра



3. Установить и зафиксировать кабельные вводы.



4. С помощью фиксирующей гайки укрепить подготовленный элемент HL801 в HL800



5. Трубы или кабели провести через соответствующие кабельные вводы и зажать



6. Монтаж закончен

HL® Гидроизоляционные проходы – информация

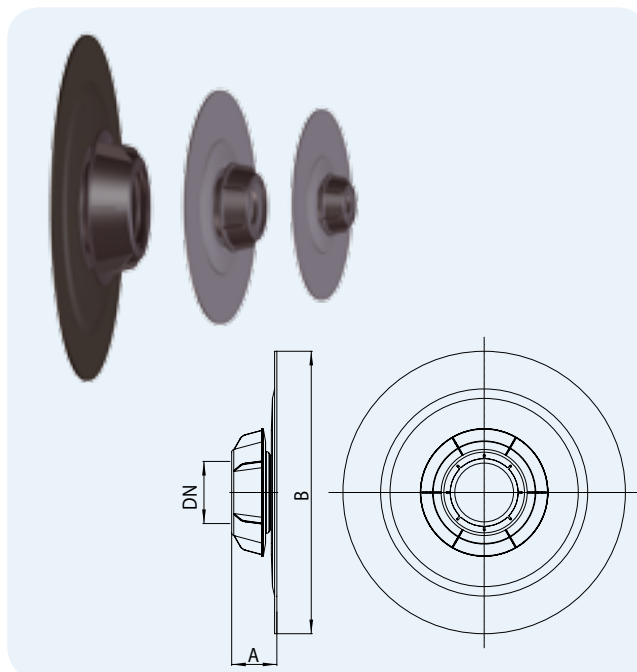
HL800 Гидроизоляционная мембрана с полимербитумным полотном

HL800P Гидроизоляционная мембрана с ПВХ полотном

Данные

Материал	резина/битумное полотно/ПП
Соединение	HL800/110: Ø 110 - 115 мм HL800/125: Ø 125 - 130 мм HL800/160: Ø 160 - 165 мм HL800/63-75: Ø 63 - 75 мм HL800/40-50: Ø 40 - 50 мм
Испытано на герметичность	до 6 м вод. столба
Рекомендуется для	рулонных битумных материалов или битумных мастик, ПВХ мембран
Дополнительная информация	герметизация мест ввода трубопроводов

Для точного подбора вспомогательных деталей для HL 801 можно воспользоваться программой расчета на сайте www.hutterer-lechner.com в разделе: Продукты/Справочник сантехника.



	DN	A	B
HL800(P)/40-50	40/50	57 мм	380 мм
HL800(P)/63-75	63/75	57 мм	380 мм
HL800(P)/110	110	80 мм	500 мм
HL800(P)/125	125	80 мм	500 мм
HL800(P)/160	160	80 мм	560 мм

Артикул	Размер	Материал	Вес	Штрих-код	шт. в упаковке
800/40-50	DN40/50	Битумное полотно		+038305	1
800/63-75	DN63/75	Битумное полотно		+038275	1
800/110	DN110	Битумное полотно	1800 г	+021598	1
800/125	DN125	Битумное полотно	1900 г	+028276	1
800/160	DN160	Битумное полотно	2200 г	+021611	1
800P/40-50	DN40/50	ПВХ		+038312	1
800P/63-75	DN63/75	ПВХ		+038329	1
800P/110	DN110	ПВХ	1405 г	+038084	1
800P/125	DN125	ПВХ	1505 г	+038091	1
800P/160	DN160	ПВХ	1802 г	+038107	1

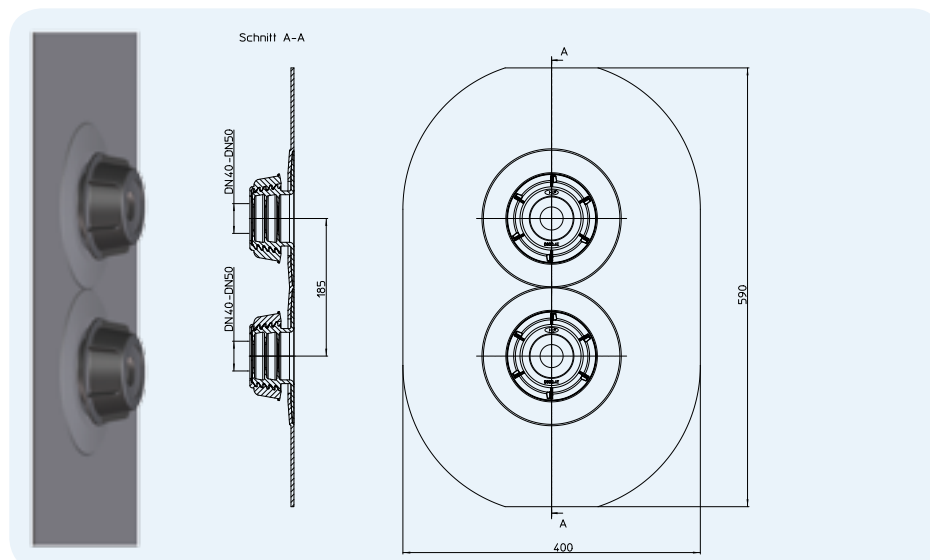
HL800.2/40-50 Сдвоенная гидроизоляционная мембрана с полимербитумным полотном

HL800P.2/40-50 Сдвоенная гидроизоляционная мембрана с ПВХ полотном

Данные

Материал	резина/битумное полотно/ПП
Соединение	HL800/110: Ø 40 - 50 мм
Испытано на герметичность	до 6 м вод. столба
Рекомендуется для	рулонных битумных материалов или битумных мастик, ПВХ мембран
Дополнительная информация	герметизация мест ввода трубопроводов

Для точного подбора вспомогательных деталей для HL 801 можно воспользоваться программой расчета на сайте www.hutterer-lechner.com в разделе: Продукты/Справочник сантехника.



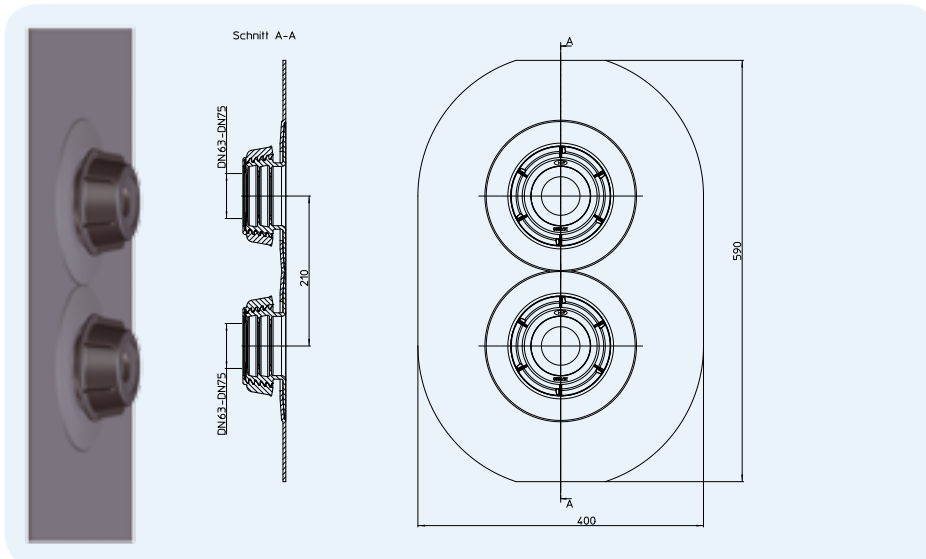
Артикул	Размер	Вес	Штрих-код	шт. в упаковке
800.2/40-50	DN40/50	1538 г	+03828	1
800P.2/40-50	DN40/50	1487 г	+03833	1

HL800.2/63-75 Сдвоенная гидроизоляционная мембрана с полимербитумным полотном
HL800P.2/63-75 Сдвоенная гидроизоляционная мембрана с ПВХ полотном

Данные

Материал	резина/битумное полотно/ПП
Соединение	HL800/110: Ø 63 - 75 мм
Испытано на герметичность	до 6 м вод. столба
Рекомендуется для	рулонных битумных материалов или битумных мастик, ПВХ-мембран
Дополнительная информация	герметизация мест ввода трубопроводов

Для точного подбора вспомогательных деталей для HL 801 можно воспользоваться программой расчета на сайте www.hutterer-lechner.com в разделе: Продукты/Справочник сантехника.



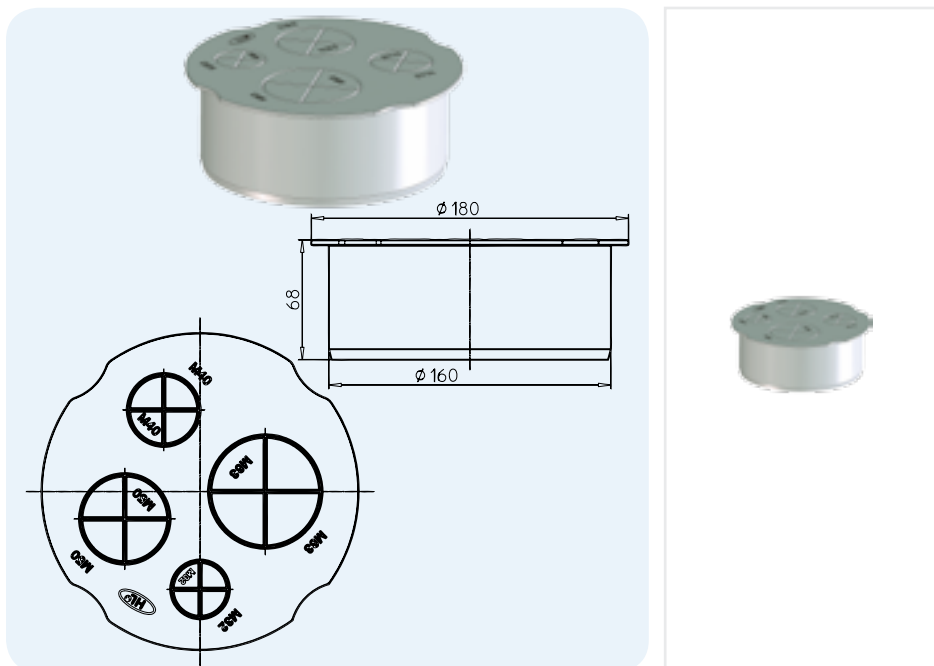
Артикул	Размер	Вес	Штрих-код	шт. в упаковке
800.2/63-75	DN63-75	1693 г	+03829	1
800P.2/63-75	DN63-75	1325 г	+03834	1

HL801 Монтажный элемент для ввода кабелей или труб Ø 8-52 мм

Данные

Материал	ПП
Шаблоны под отверстия	Ø 32/40/50/63 мм
Испытано на герметичность	до 6 м вод. столба
Рекомендуется для	прохода до 4-х труб или кабелей ф 8-52 мм. Подробнее см. таблицу быстрого подбора
Дополнительная информация	использовать только в сочетании с HL800/160!

Для точного подбора вспомогательных деталей для HL 801 можно воспользоваться программой расчета на сайте www.hutterer-lechner.com в разделе: Продукты/Справочник сантехника.



Артикул	Размер	Вес	Штрих-код	шт. в упаковке
801	Ø M32/40/50/63	180 г	+028771	1

HL801V Кабельный ввод, используется вместе с HL801**Данные**

Материал	ПА
Соединение	HL801V/8-14 HL801V/11-18 HL801V/17-25 HL801V/22-33 HL801V/28-38 HL801V/32-44 HL801V/40-52
Испытано на герметичность	до 6 м вод. столба



Артикул	Размер Ø	Вес	Штрих-код	шт. в упаковке
801V/8-14	8 – 14 мм	30 г	+028795	1
801V/11-18	11 – 18 мм	30 г	+028801	1
801V/17-25	17 – 25 мм	50 г	+028818	1
801V/22-33	22 – 33 мм	90 г	+028825	1
801V/28-38	28 – 38 мм	130 г	+028832	1
801V/32-44	32 – 44 мм	180 г	+028849	1
801V/40-52	40 – 52 мм	230 г	+028856	1

Для точного подбора вспомогательных деталей для HL 801 можно воспользоваться программой расчета на сайте www.hutterer-lechner.com в разделе: Продукты/Справочник сантехника.

HL801R Переходник, используется вместе с HL801**Данные**

Материал	ПА
Соединение	переход с большего размера на меньший M63 - 25
Испытано на герметичность	до 6 м вод. столба



Артикул	Переход с/на	Вес	Штрих-код	шт. в упаковке
801R/M32-25	M32 – 25	15 г	+028863	1
801R/M40-25	M40 – 25	20 г	+028870	1
801R/M40-32	M40 – 32	20 г	+028887	1
801R/M50-25	M50 – 25	50 г	+028894	1
801R/M50-32	M50 – 32	50 г	+028900	1
801R/M50-40	M50 – 40	50 г	+028917	1
801R/M63-32	M63 – 32	90 г	+028924	1
801R/M63-40	M63 – 40	90 г	+028931	1
801R/M63-50	M63 – 50	90 г	+028948	1

Для точного подбора вспомогательных деталей для HL 801 можно воспользоваться программой расчета на сайте www.hutterer-lechner.com в разделе: Продукты/Справочник сантехника.

HL801B Заглушка, используется вместе с HL801**Данные**









Материал	ПА
Соединение	M32, M40, M50, M63
Испытано на герметичность	до 6 м вод. столба
Дополнительная информация	для герметичного закрытия ошибочно открытых отверстий HL801



Артикул	Размер	Вес	Штрих-код	шт. в упаковке
801B/M32	M32	15 г	+028955	1
801B/M40	M40	20 г	+028962	1
801B/M50	M50	50 г	+028979	1
801B/M63	M63	80 г	+028986	1

Для точного подбора вспомогательных деталей для HL 801 можно воспользоваться программой расчета на сайте www.hutterer-lechner.com в разделе: Продукты/Справочник сантехника.

Таблица быстрого подбора HL801 V/R/B

Ø	M32		M40		M50		M63	
								
8	HL801V/8-14 +	HL801R/M32-25	HL801V/8-14 +	HL801R/M40-25	HL801V/8-14 +	HL801R/M50-25	HL801V/8-14 +	HL801R/M63-32 +
9	HL801V/8-14 +	HL801R/M32-25	HL801V/8-14 +	HL801R/M40-25	HL801V/8-14 +	HL801R/M50-25	HL801V/8-14 +	HL801R/M63-32 +
10	HL801V/8-14 +	HL801R/M32-25	HL801V/8-14 +	HL801R/M40-25	HL801V/8-14 +	HL801R/M50-25	HL801V/8-14 +	HL801R/M63-32 +
11	HL801V/8-14 +	HL801R/M32-25	HL801V/8-14 +	HL801R/M40-25	HL801V/8-14 +	HL801R/M50-25	HL801V/8-14 +	HL801R/M63-32 +
12	HL801V/8-14 +	HL801R/M32-25	HL801V/8-14 +	HL801R/M40-25	HL801V/8-14 +	HL801R/M50-25	HL801V/8-14 +	HL801R/M63-32 +
13	HL801V/8-14 +	HL801R/M32-25	HL801V/8-14 +	HL801R/M40-25	HL801V/8-14 +	HL801R/M50-25	HL801V/8-14 +	HL801R/M63-32 +
14	HL801V/8-14 +	HL801R/M32-25	HL801V/8-14 +	HL801R/M40-25	HL801V/8-14 +	HL801R/M50-25	HL801V/8-14 +	HL801R/M63-32 +
15	HL801V/11-18 +	HL801R/M32-25	HL801V/11-18 +	HL801R/M40-25	HL801V/11-18 +	HL801R/M50-25	HL801V/11-18 +	HL801R/M63-32 +
16	HL801V/11-18 +	HL801R/M32-25	HL801V/11-18 +	HL801R/M40-25	HL801V/11-18 +	HL801R/M50-25	HL801V/11-18 +	HL801R/M63-32 +
17	HL801V/17-25	-	HL801V/17-25 +	HL801R/M40-32	HL801V/17-25 +	HL801R/M50-32	HL801V/17-25 +	HL801R/M63-32
18	HL801V/17-25	-	HL801V/17-25 +	HL801R/M40-32	HL801V/17-25 +	HL801R/M50-32	HL801V/17-25 +	HL801R/M63-32
19	HL801V/17-25	-	HL801V/17-25 +	HL801R/M40-32	HL801V/17-25 +	HL801R/M50-32	HL801V/17-25 +	HL801R/M63-32
20	HL801V/17-25	-	HL801V/17-25 +	HL801R/M40-32	HL801V/17-25 +	HL801R/M50-32	HL801V/17-25 +	HL801R/M63-32
21	HL801V/17-25	-	HL801V/17-25 +	HL801R/M40-32	HL801V/17-25 +	HL801R/M50-32	HL801V/17-25 +	HL801R/M63-32
22	HL801V/17-25	-	HL801V/22-33	-	HL801V/17-25 +	HL801R/M50-32	HL801V/17-25 +	HL801R/M63-32
23	HL801V/17-25	-	HL801V/22-33	-	HL801V/17-25 +	HL801R/M50-32	HL801V/17-25 +	HL801R/M63-32
24	HL801V/17-25	-	HL801V/22-33	-	HL801V/17-25 +	HL801R/M50-32	HL801V/17-25 +	HL801R/M63-32
25	HL801V/17-25	-	HL801V/22-33	-	HL801V/17-25 +	HL801R/M50-32	HL801V/17-25 +	HL801R/M63-32
26	-	-	HL801V/22-33	-	HL801V/22-33 +	HL801R/M50-40	HL801V/22-33 +	HL801R/M63-40
27	-	-	HL801V/22-33	-	HL801V/22-33 +	HL801R/M50-40	HL801V/22-33 +	HL801R/M63-40
28	-	-	HL801V/22-33	-	HL801V/28-38	-	HL801V/22-33 +	HL801R/M63-40
29	-	-	HL801V/22-33	-	HL801V/28-38	-	HL801V/22-33 +	HL801R/M63-40
30	-	-	HL801V/22-33	-	HL801V/28-38	-	HL801V/22-33 +	HL801R/M63-40
31	-	-	HL801V/22-33	-	HL801V/28-38	-	HL801V/22-33 +	HL801R/M63-40
32	-	-	HL801V/22-33	-	HL801V/28-38	-	HL801V/22-33 +	HL801R/M63-40
33	-	-	HL801V/22-33	-	HL801V/28-38	-	HL801V/22-33 +	HL801R/M63-40
34	-	-	-	-	HL801V/28-38	-	HL801V/32-44	-
35	-	-	-	-	HL801V/28-38	-	HL801V/32-44	-
36	-	-	-	-	HL801V/28-38	-	HL801V/32-44	-
37	-	-	-	-	HL801V/28-38	-	HL801V/32-44	-
38	-	-	-	-	HL801V/28-38	-	HL801V/32-44	-
39	-	-	-	-	HL801V/28-38	-	HL801V/32-44	-
40	-	-	-	-	HL801V/32-44	-	HL801V/32-44	-
41	-	-	-	-	HL801V/32-44	-	HL801V/32-44	-
42	-	-	-	-	HL801V/32-44	-	HL801V/32-44	-
43	-	-	-	-	HL801V/32-44	-	HL801V/32-44	-
44	-	-	-	-	HL801V/32-44	-	HL801V/32-44	-
45	-	-	-	-	HL801V/40-52	-	HL801V/40-52	-
46	-	-	-	-	HL801V/40-52	-	HL801V/40-52	-
47	-	-	-	-	HL801V/40-52	-	HL801V/40-52	-
48	-	-	-	-	HL801V/40-52	-	HL801V/40-52	-
49	-	-	-	-	HL801V/40-52	-	HL801V/40-52	-
50	-	-	-	-	HL801V/40-52	-	HL801V/40-52	-
51	-	-	-	-	HL801V/40-52	-	HL801V/40-52	-
52	-	-	-	-	HL801V/40-52	-	HL801V/40-52	-

Для точного подбора вспомогательных деталей для HL 801 можно воспользоваться программой расчета на сайте www.hutterer-lechner.com в разделе: Продукты/Справочник сантехника.