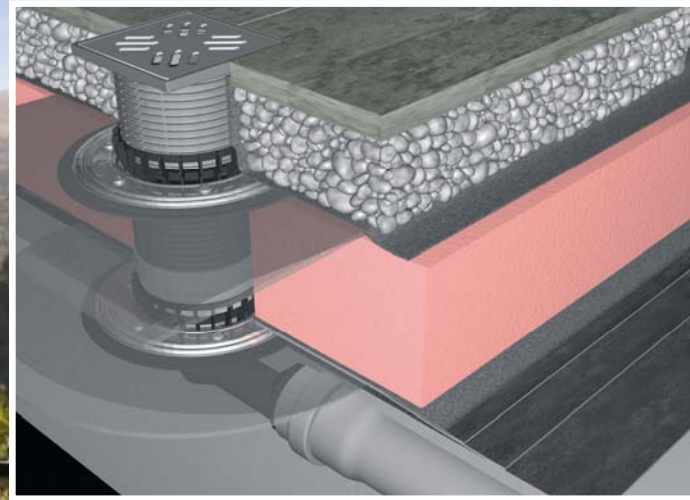


## HL<sup>®</sup> Serie -Terra

Трапы для балконов и террас серии HL3100T(H) –  
HL5100T(H)



## Описание

Новая серия трапов для балконов и террас серии «Terra» предназначена для отвода талых и дождевых вод с эксплуатируемых кровель. Высокая пропускная способность продуктов этой серии дает возможность снизить их количество на террасах большой площади. Все трапы имеют малую высоту монтажа и оснащены незамерзающим механическим запахозапирающим устройством.

Использование таких дополнительных элементов, как дренажное кольцо, надставной элемент с уплотнительным фланцем, удлинитель или нагревательный элемент позволяет гарантированно отводить воду с кровель любого наполнения.

Поставляются с июня 2012 г.

## Преимущества:

- Высокая пропускная способность:
  - Трап HL3100T с вертикальным выпуском DN110, с запахозапирающим устройством - 2 л/с
  - Трап HL3100T с вертикальным выпуском DN75, с запахозапирающим устройством - 2,25 л/с
  - Трап HL3100T с вертикальным выпуском DN110, без запахозапирающего устройства - 2,5 л/с
  - Трап HL3100T с вертикальным выпуском DN75, без запахозапирающего устройства - 4,3 л/с
  - Трап HL5100T с горизонтальным выпуском DN75, с запахозапирающим устройством - 2,5 л/с
  - Трап HL5100T с горизонтальным выпуском DN75, без запахозапирающего устройства - 2,9 л/с
- Меньше трапов – меньше проходов через пароизоляцию/гидроизоляцию.
- Трапы могут использоваться как с теплоизоляцией, обогревом, так и без них.
- Вся серия оснащена механическим незамерзающим запахозапирающим устройством, которое находится внутри трапа, и препятствует проникновению запаха на кровлю.
- С помощью специальных фиксирующих планок надставной элемент надежно фиксируется на корпусе трапа.
- Удлинитель HL3400 и надставные элементы HL8500(H). С помощью этих элементов представляется возможным использовать однослойную теплоизоляцию толщиной до 200 мм.
- Вся серия оснащена Klick-Klack подрамником из нержавеющей стали.

**Возможно соединение с гидроизоляцией любого вида с помощью разных гидроизоляционных комплектов.**

# HL® Трапы для балконов и террас – Обзор

## Трапы



### HL5100T

Трап с горизонтальным выпуском, DN75

Трап с высокой пропускной способностью



### HL5100TH

Трап с горизонтальным выпуском, DN75 и с гидроизоляционным полимербитумным полотном

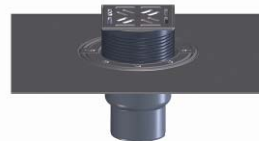
Трап с высокой пропускной способностью для гидроизоляции на основе битума



### HL3100T

Трап с вертикальным выпуском, DN75/110

Трап с высокой пропускной способностью



### HL3100TH

Трап с вертикальным выпуском, DN75/110 и с гидроизоляционным полимербитумным полотном

Трап с высокой пропускной способностью для гидроизоляции на основе битума

## Надставные элементы



### HL3400

Удлинитель

Для увеличения высоты надставного элемента трапов серии HL3100T и HL5100T



### HL8500

Надставной элемент с фланцем

Для соединения с гидроизоляционным слоем для трапов серии HL3100T и HL5100T



### HL8500H

Надставной элемент с полимербитумным полотном

Для соединения с гидроизоляционным слоем на основе битума для трапов серии HL3100T и HL5100T



### HL3911

Надставной элемент Klick-Klack с решёткой, крепящейся с помощью винтов

Подходит к трапам серии HL3100T и HL5100T

## Комплекты для гидроизоляции



### HL8300.P

Комплект для гидроизоляции с ПВХ фланцем

Для ПВХ гидроизоляции. Подходит к трапам серии HL3100T и HL5100T



### HL8300.PP

Комплект для гидроизоляции с ПП фланцем

Для гидроизоляционного полотна FPO на основе ПП. Подходит к трапам серии HL3100T и HL5100T



### HL8300.O

Прижимной фланец

Для соединения гидроизоляционного полотна и фланца трапа



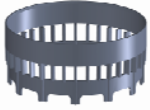
### HL8300.H

Комплект для гидроизоляции с гидроизоляционным полимербитумным полотном.

Для сваривания с гидроизоляцией на основе битума. Подходит к трапам серии HL3100T и HL5100T

# HL® Трапы для балконов и террас – Обзор

## Вспомогательные материалы



### HL150

Дренажное кольцо

Для удаления воды с уровня гидроизоляции, например в инверсионной кровле



### HL154

Греющий элемент для электрообогрева  
Монтируется внутри теплоизоляции HL152 и HL153



### HL151

Плоский листовоувите ль  
Для размещения в слое гравия под плиткой или террасной доской.



### HL152

Теплоизоляция горизонтальная

Служит для обеспечения теплоизоляции корпуса трапа HL5100T



### HL153

Теплоизоляция вертикальная

Служит для обеспечения теплоизоляции корпуса трапа HL3100T

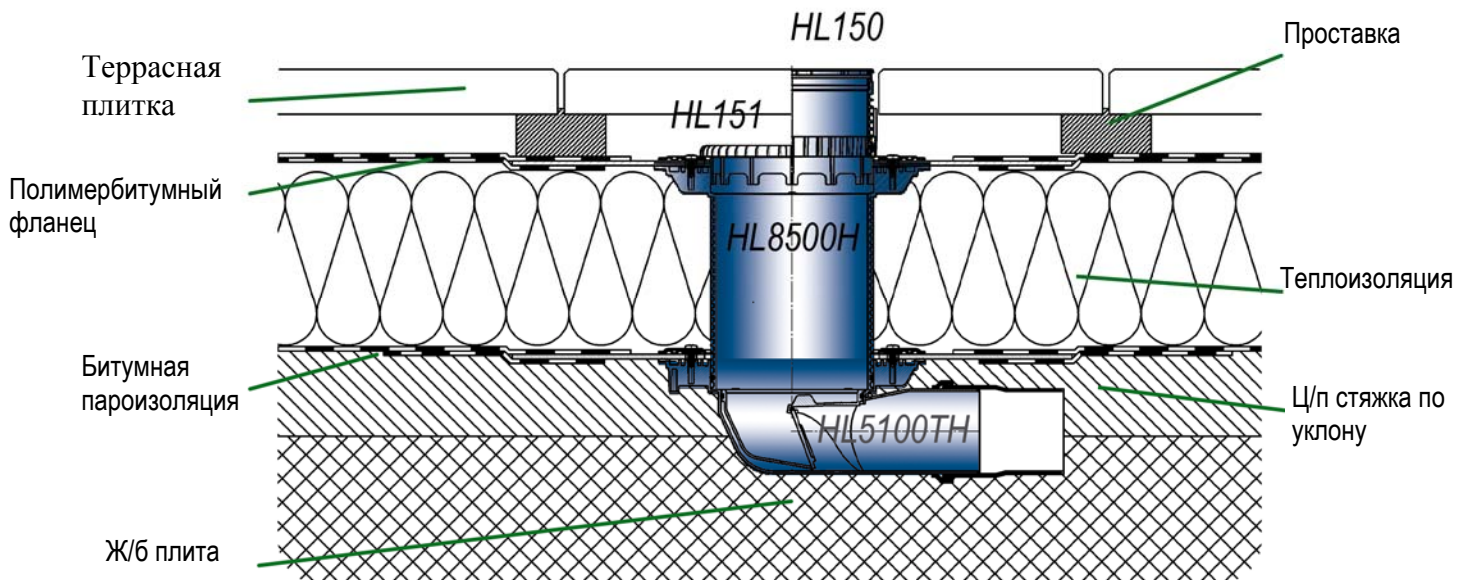


### HL619

Фиксирующие планки

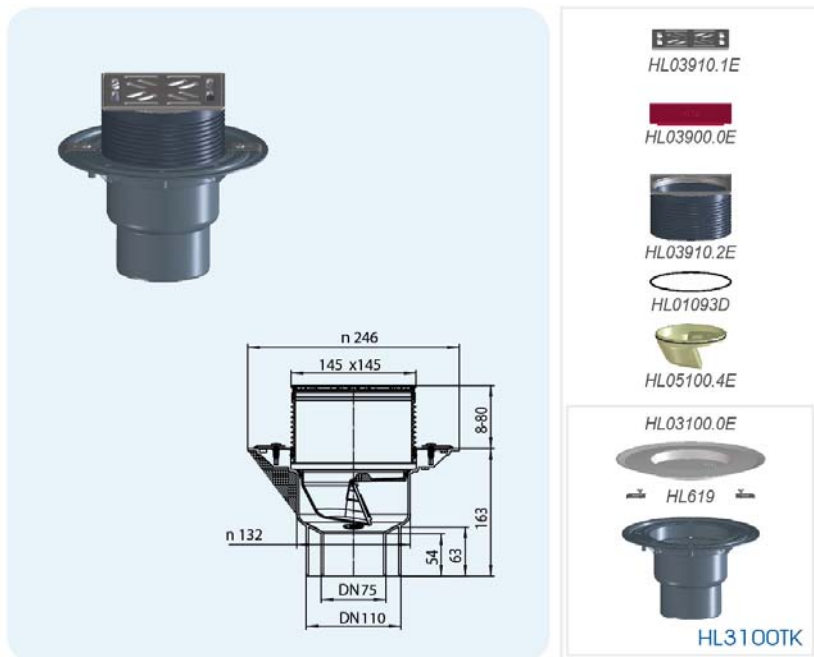
Для фиксации надставного элемента на корпусе трапа

Пример монтажа : Терраса с пароизоляцией и теплоизоляцией, террасная плитка выкладывается на проставки.



## HL3100T Трап для балконов и террас с высокой пропускной способностью, с вертикальным выпуском, с незамерзающим запахозапирающим устройством

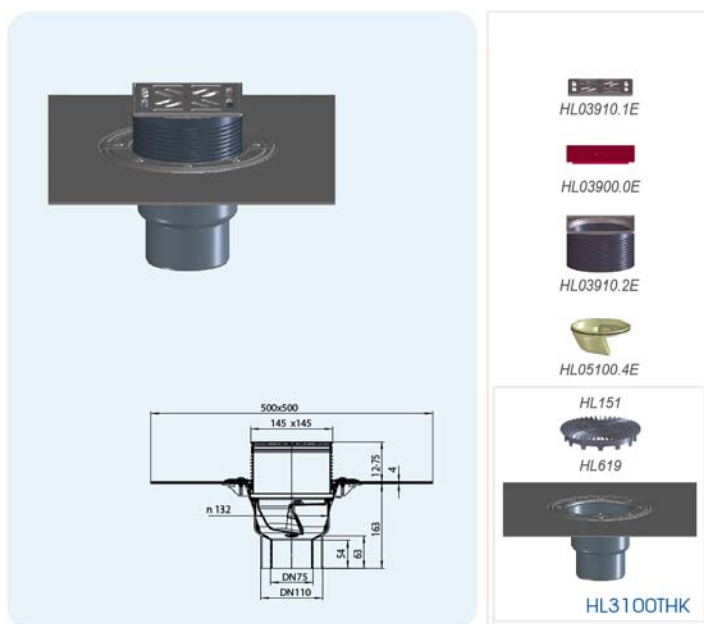
Пропускная способность трапа	DN75 = 2,25 л/с, без запахозапирающего устройства 4,3л/с DN110 = 2,00 л/с, без запахозапирающего устройства 4,5 л/с
Материал	ПП
Соединение	DN75/110
Надставной элемент	Из ПП с подрамником из нержавеющей стали 145 x 145 мм системы Klick-Klack®
Видимые части	Решётка из нержавеющей стали 138 x 138 мм
Гидрозатвор	Незамерзающее запахозапирающее устройство
Норма	EN1253, DIN 19535, 19560
Класс нагрузки	К 3 – max. 300 кг
Дополнительная информация	Размер отверстия с запасом: мин. 220 x 220 мм, Диаметр основного отверстия: Ø 220 мм
Дополнительно	Монтажные заглушки для корпуса трапа и для надставного элемента



HL-№	Размер	EAN (штрих-код)	Шт. в упаковке
3100T	DN75/110	+034659	1

## HL3100TH Трап для балконов и террас как HL3100T, но с полимербитумным полотном

Пропускная способность	DN75 = 2,25 л/с, без запахозапирающего устройства 4,3 л/с DN110 = 2,00 л/с, без запахозапирающего устройства 4,5 л/с
Материал	ПП
Соединение	DN75/110
Надставной элемент	Из ПП с подрамником из нержавеющей стали 145 x 145 мм системы Klick-Klack®
Видимые части	Решётка из нержавеющей стали 138 x 138 мм
Гидрозатвор	Незамерзающее запахозапирающее устройство
Норма	EN1253, DIN 19535, 19560
Класс нагрузки	К 3 - max. 300 кг
Дополнительная информация	Для гидроизоляции из битумных материалов. Размер отверстия с запасом: мин. 220 x 220 мм, Диаметр основного отверстия: Ø 220 мм
Дополнительно	Монтажные заглушки для корпуса трапа и для надставного элемента



HL-Nr.	Dimension	EAN	Шт. в упаковке
3100TH	DN75/110	+034666	1

## HL5100T Трап для балконов и террас с высокой пропускной способностью, с горизонтальным выпуском, с незамерзающим запахозапирающим устройством

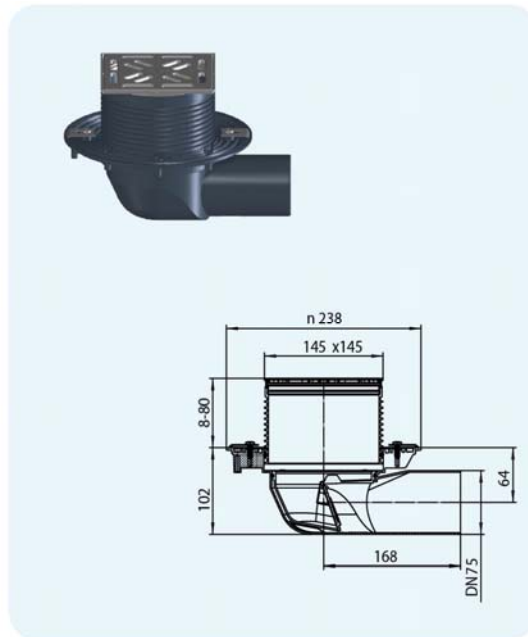
Пропускная способность	2,5 л/с, без запахозапирающего устройства 2,9 л/с
Материал	ПП
Соединение	DN75
Надставной элемент	Из ПП с подрамником из нержавеющей стали 145 x 145 мм системы Klick-Klack®
Видимые части	Решётка из нержавеющей стали 138 x 138 мм
Гидрозатвор	Незамерзающее запахозапирающее устройство
Норма	EN1253, DIN 19535, 19560
Класс нагрузки	К 3 - макс. 300 кг
Дополнительная информация	Высота корпуса- 102 мм Максимальная высота -182мм Минимальная высота - 110мм
Дополнительно	Монтажные заглушки для корпуса трапа и для надставного элемента

HL-Nr.  
5100T

Dimension  
DN75

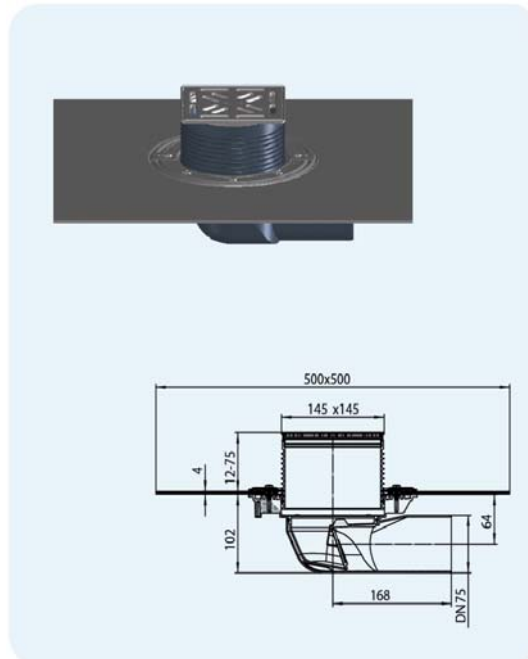
EAN  
+034703

Шт. в упаковке  
1



## HL5100TH Трап для балконов и террас как HL5100T, но с полимербитумным полотном

Производительность трапа	2,5 л/с, без запахозапирающего устройства 2,9 л/с
Материал	ПП
Соединение	DN75
Надставной элемент	Из ПП с подрамником из нержавеющей стали 145 x 145 мм системы Klick-Klack®
Видимые части	Решётка из нержавеющей стали 138 x 138 мм
Гидрозатвор	Незамерзающее запахозапирающее устройство
Норма	EN1253, DIN 19535, 19560
Класс нагрузки	К 3 - макс. 300 кг
Дополнительная информация	Высота корпуса- 102 мм Максимальная высота -177мм Минимальная высота - 114мм
Дополнительно	Монтажные заглушки для корпуса трапа и для надставного элемента



HL-Nr.  
5100TH

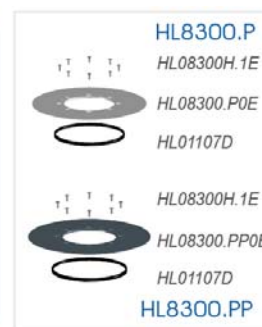
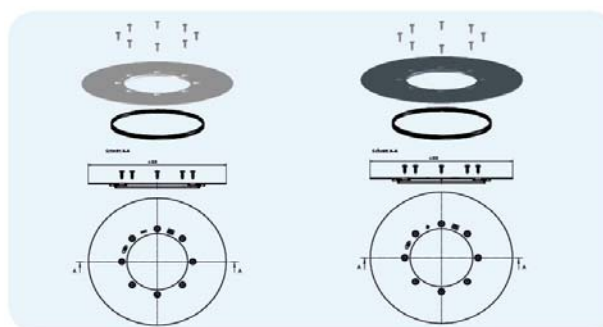
Dimension  
DN75

EAN  
+034710

Шт. в упаковке  
1

## HL8300.P, HL8300.PP Комплекты для гидроизоляции с ПВХ фланцем и с ПП фланцем

Материал	<b>HL8300.P:</b> ПВХ <b>HL8300.PP:</b> ПП
Размер	<b>HL8300.P:</b> фланец Ø 350 мм <b>HL8300.PP:</b> фланец Ø 350 мм
Рекомендуется	<b>HL8300.P:</b> гидроизоляционное полотно ПВХ <b>HL8300.PP:</b> гидроизоляционное полотно на основе ПП
Подходит к	Трапам серии HL3100 и HL5100 и также надставному элементу HL8500



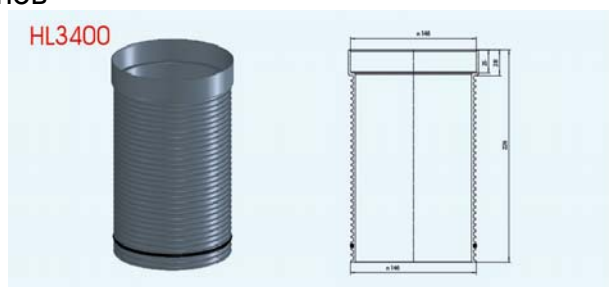
**HL-№**  
8300.P  
8300.PP

**EAN (штрих-код)**  
+034741  
+034758

**Шт. в упаковке**  
1  
1

## HL3400 Удлинитель для трапов

Материал	ПП
Размер	Ø 146 мм, Высота: 200 мм
Подходит к	серии HL3100 и HL5100
Материал	ПП



**HL-№**  
3400

**Вес**  
117 г

**EAN (штрих-код)**  
+025565

**Шт. в упаковке**  
1

## HL8500 Надставной элемент с фланцем

Материал	ПП
Размер	Ø 146 мм, Высота: 200 мм
Подходит к	серии HL3100 и HL5100



**HL-№**  
8500

**Вес**  
400 г

**EAN (штрих-код)**  
+025572

**Шт. в упаковке**  
1

## HL8500H Надставной элемент с полимербитумным полотном

Материал	ПП
Размер	Ø 146 мм, Высота: 200 мм, полимербитумное полотно 500x500 мм
Подходит к	серии HL3100 и HL5100



**HL-№**  
8500H

**Вес**  
1840 г

**EAN (штрих-код)**  
+034765

**Шт. в упаковке**  
1

## HL150 Дренажное кольцо, подходит к трапам серии HL3100T и HL5100T

Материал ПП

Дополнительная информация Для удаления воды с уровня гидроизоляции, например в инверсионной кровле



HL-№	Размер	Вес	EAN (штрих-код)	Шт.в упаковке
150	Ø 146 мм		+034550	1

## HL151 Плоский листвоуловитель, подходит к трапам серии HL3100T и HL5100T

Материал ПП

Дополнительная информация Для размещения в слое гравия под плиткой или террасной доской.



HL-№	Размер	Вес	EAN (штрих-код)	Шт.в упаковке
151	Ø 146 мм		+034567	1

## HL152 Теплоизоляция, подходит к HL5100T

Материал EPS

Дополнительная информация Теплоизоляция надевается на корпус трапа HL5100T и закрепляется винтом



HL-№	Размер	Вес	EAN (штрих-код)	Шт.в упаковке
152	Ø 146 мм		+034574	1

## HL153 Теплоизоляция, подходит к HL3100T

Материал EPS

Дополнительная информация Теплоизоляция надевается на корпус трапа HL3100T и закрепляется 2мя винтами



HL-Nr.	Размер	Вес	EAN (штрих-код)	Шт.в упаковке
153			+034581	1

## HL154 Греющий элемент для электрообогрева, подходит к теплоизоляции HL152 и HL153

Дополнительная информация Монтируется внутри теплоизоляции HL152 и HL153, саморегулирующийся электроннагревательный элемент 18W/230V, перегрев исключён



HL-Nr.	Размер	Вес	EAN (штрих-код)	Шт.в упаковке
154			+034598	1



## HL619 Фиксирующие планки „FixIt“

Материал Нержавеющая сталь

Дополнительная информация Для фиксации надставного элемента на корпусе трапа



HL-№	Размер	Вес	EAN (штрих-код)	Шт.в упаковке
619		54 г	+013197	1