

HL представляет:

канализационные затворы для фекальных стоков

Для решения одной из главных задач (в соответствии со строительными нормами и правилами) системы канализования зданий, а именно предотвращение затопления помещений фекальными стоками, можно и необходимо применять канализационные затворы HL.

HL имеет полный ассортимент канализационных затворов для защиты от фекальных стоков как частных, так и жилых и общественных зданий и сооружений. Канализационные затворы HL710.2 - HL715.2 серий "E" и „EPC“ не только соответствуют нормам prEN13564, но и предполагают более высокий технический стандарт, что обеспечивает простоту монтажа и контроля, а также высокую надежность работы канализационных затворов.

Все канализационные затворы фирма HL разработала и производит в соответствии с европейскими нормами для фекальных стоков. Более полную информацию по применению продукции HL можно получить по "горячей линии HL" по тел. 02235 87748 (Австрия) или (095) 106-6864 (Россия), либо по Internet: www.hutterer-lechner.com, либо по E-mail: hl-rus@trancom.ru



HL710 DN110 HL канализационные затворы

HL712 DN125

HL715 DN160

HL720 DN200

с заслонкой из нержавеющей стали и монтажным лючком-ревизией

HL710.1 DN110

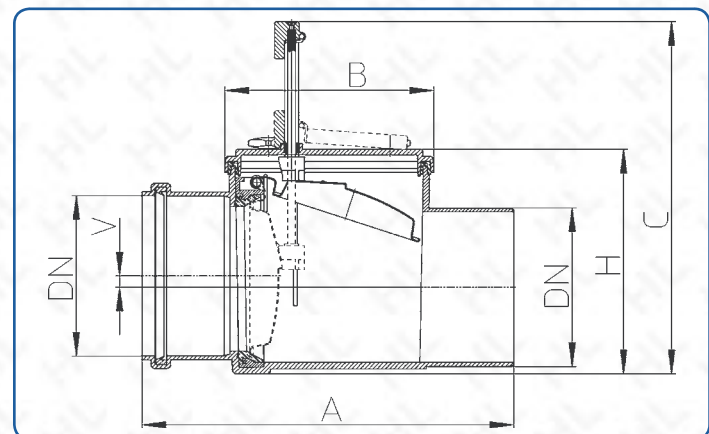
HL712.1 DN125

HL715.1 DN160

HL720.1 DN200

с фиксатором заслонки в закрытом

	A	B	C	H	V
DN110	302	185	220-320	195	16,5
DN125	315	185	220-320	195	16,5
DN160	376	212	266-356	225	11,5
DN200	445	165	248-348	235	20



UA: Victor Andreyev

172, 5-b, Chelyabinskaya Str.
Kiev, Ukraine, 02002
Tel./Fax: +380 44 493 0831
E-Mail: simpex@i.com.ua

RUS: DI Sergey Yakushin

Naberejnaya Tsiolkovskogo 24
RUS-140160 Moskovskaya Obl.
Tel.: +709 510 66 864 Fax: +709 64879993
E-Mail: hl-rus@trancom.ru

Предоставлено компанией:



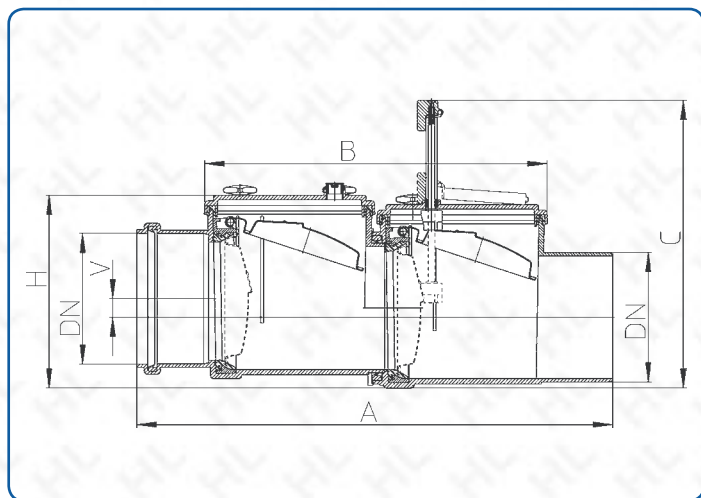
HL канализационные затворы

с двумя заслонками из нержавеющей стали и фиксатором одной заслонки в закрытом положении

- HL710.2** DN110
- HL712.2** DN125
- HL715.2** DN160
- HL720.2** DN200



	A	B	C	H	V
DN110	490	378	220-320	210	31
DN125	503	378	220-320	210	31
DN160	590	426	266-356	240	23
DN200	615	335	248-348	260	40



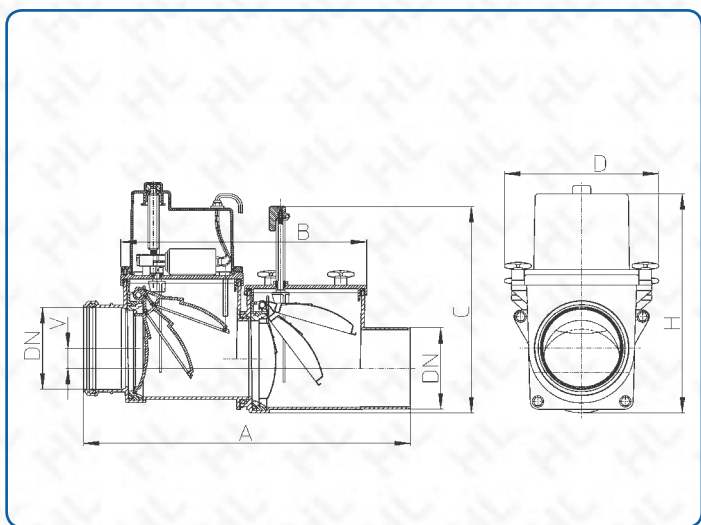
HL канализационные затворы

с электроприводом от сети 220В, с встроенным необслуживаемым аккумулятором, с двумя заслонками из нержавеющей стали и фиксатором одной заслонки в закрытом положении

- HL710.2E** DN110
 - HL712.2E** DN125
 - HL715.2E** DN160
 - HL710.2EPC** DN110
 - HL712.2EPC** DN125
 - HL715.2EPC** DN160
- с электронным блоком управления, световой и звуковой сигнализацией
- с электронным блоком управления, световой и звуковой сигнализацией, с „сухими контактами“ для передачи сигнала на пульт диспетчеризации



	A	B	C	H	V	D
DN110	490	378	220-320	240	31	240
DN125	503	378	220-320	240	31	240
DN160	590	426	266-356	260	23	275



HL канализационные затворы

с заслонкой из нержавеющей стали для канализационных колодцев



- HL710.0** DN110
- HL712.0** DN125
- HL715.0** DN160
- HL720.0** DN200

	A	B	H
DN110	140	60	170
DN125	140	60	170
DN160	165	70	215
DN200	175	60	215

