



SIPHONS ABLÄUFE



HL Сифоны

3. для ванн

3



Ø 8-1



HL Сифоны для ванн

Основная информация для проектирования и монтажа

▲ Доступность

При проектировании ванной важно помнить, что для обслуживания необходимо обеспечить быстрый доступ к сифону. Сифон для ванн является „самопромывным“ благодаря специальной форме корпуса, т.е. практически незасоряемым. Внимание: при засорах отводящего трубопровода применение сжатого воздуха для прочистки не допускается!

▲ Прочные материалы

Для увеличения срока службы сифонов HL используется только высококачественная латунь.

▲ Быстрый и лёгкий монтаж

Сифон для ванны быстро и легко соединяется с отводящим трубопроводом системы канализации за счет шарнирного соединения выпускного патрубка и корпуса сифона. Сифоны соединяются с раструбными трубами из ПП или ПВХ, возможна сварка встык с трубами ПЭ.

▲ Важно: Проверка на герметичность

До начала эксплуатации и сифон, и соединение перелива должны быть проверены на герметичность, так как изменить что-либо позже бывает невозможно. Тест на герметичность проводится с помощью пробки и без

видимых частей сифона. Видимые части можно установить на заключительной стадии строительства.

Нормативные документы

СП 30.13330.2012 „Внутренний водопровод и канализация зданий“
СП 73.13330.2012 „Внутренние санитарно-технические системы зданий“
Стандарт „СантехНИИпроекта“
„Внутренний водопровод и канализация зданий“

HL Сифоны для ванн – обзор

Сифоны



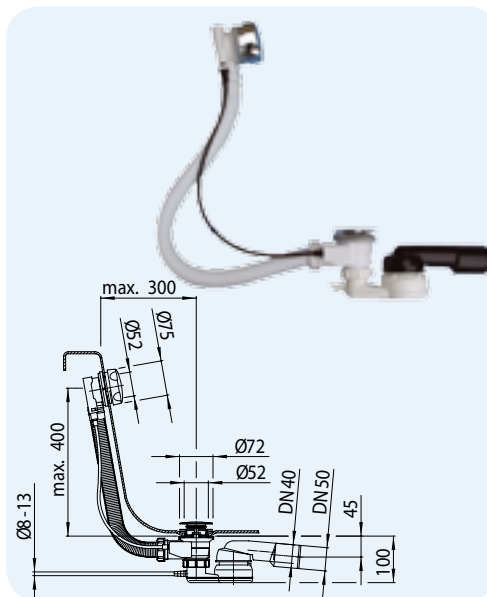
Артикул	HL555N	HL555N.L.0	HL560N	HL560N.L
Наименование	Выпуск-полуавтомат	Выпуск-полуавтомат с тросом Боудена 80 см, без видимых частей	Выпуск-полуавтомат с комбинированным устройством для перелива и заполнения ванны	Выпуск-полуавтомат с комбинированным устройством для перелива и заполнения ванны с тросом Боудена 80 см
Описание	сифон для стандартных ванн, открытие и закрытие слива осуществляется с помощью поворотной ручки на переливе	сифон для ванн с большим расстоянием между переливом и сливом, открытие и закрытие пробки осуществляется с помощью поворотной ручки на переливе	сифон для слива и наполнения ванны, открытие и закрытие пробки осуществляется с помощью поворотной ручки на переливе	сифон для ванн с большим расстоянием между переливом и сливом, открытие и закрытие пробки осуществляется с помощью поворотной ручки на переливе

HL Сифоны для ванн – информация

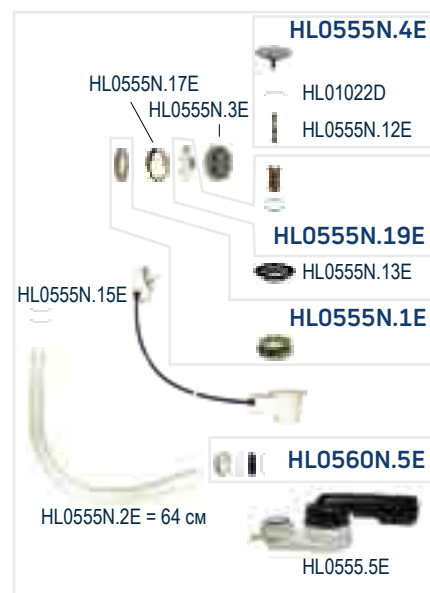
HL555N Выпуск-полуавтомат для ванн

Данные

Пропускная способность	0,67 л/с
Материал	ПП, выпуск из ПЭ: соединение с раструбными трубами или сварка встык с трубами из ПЭ
Видимые части	никелированная латунь
Соединение	6/4"
Выпуск	DN40/50, горизонтальный, с шаровым шарниром: поворот на 280° по горизонтали, 10° по вертикали.
Норма	EN 274
Высота гидрозатвора	50 мм
Дополнительная информация	механизм открывания и закрывания слива (зубчатая рейка), гибкий шланг перелива, двойное уплотнение для выпуска, трос Боудена из нержавеющей стали (CrNi 18/10), с возможностью подключения шланга Ø 8 = 13 мм для конденсата от парогенератора Сифон предназначен для ванны с толщиной стенки до 13 мм



Артикул	Размер	Длина троса Боудена
555N	DN40/50	60 см

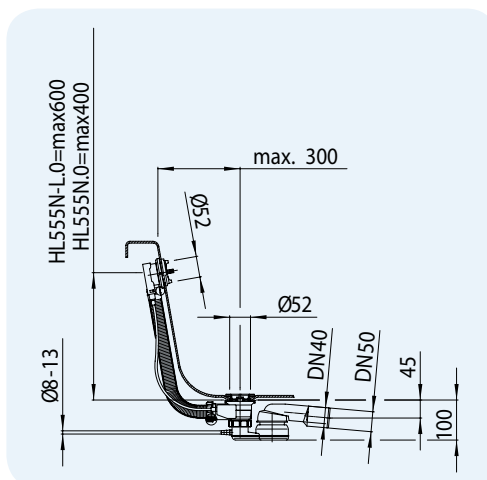


Вес	Штрих-код	шт. в упаковке
900 г	+003730	5

HL555N.0, HL555N.L.0 Выпуск-полуавтомат как HL555N, но без видимых частей

Данные

Пропускная способность	0,67 л/с
Материал	ПП, выпуск из ПЭ: соединение с раструбными трубами или сварка встык с трубами из ПЭ
Видимые части	без видимых частей
Соединение	6/4"
Выпуск	DN40/50, горизонтальный, с шаровым шарниром: поворот на 280° по горизонтали, 10° по вертикали.
Норма	EN 274
Высота гидрозатвора	50 мм
Дополнительная информация	механизм открывания и закрывания слива (зубчатая рейка), гибкий шланг перелива, двойное уплотнение для выпуска, трос Боудена из нержавеющей стали (CrNi 18/10), с возможностью подключения шланга Ø 8 = 13 мм для конденсата от парогенератора Сифон предназначен для ванны с толщиной стенки до 13 мм



Артикул	Размер	Длина троса Боудена
555N.0	DN40/50	60 см
555N.L.0	DN40/50	80 см



Вес	Штрих-код	шт. в упаковке
735 г	+003792	5
735 г	+016044	1

HL555N.1 – HL555N.4 Видимые части для выпуска-полуавтомата HL555N.0, HL555N.L.0

Данные

Материал	555N.1: никелированная латунь 555N.2: высококачественная латунь 555N.3: латунь с белым покрытием 555N.4: позолоченная латунь
Норма	EN 274

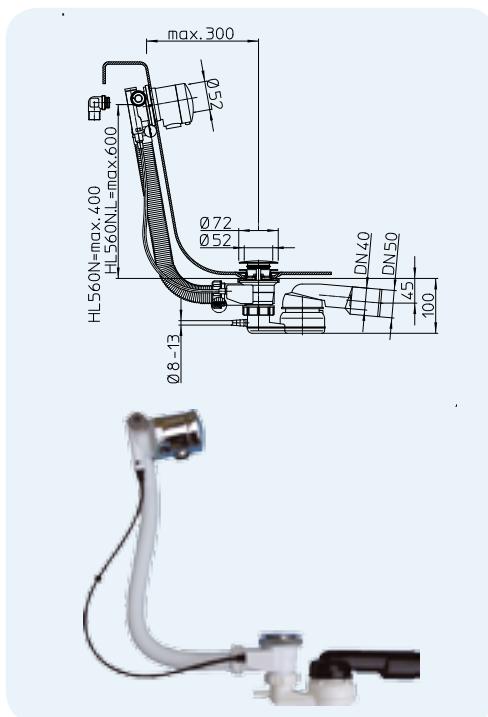


Артикул	Видимые части	Вес	Штрих-код	шт. в упаковке
555N.1	никелированная латунь	305 г	+003815	1
555N.2	высококачественная латунь	305 г	+003839	1
555N.3	латунь с белым покрытием	305 г	+003877	1
555N.4	позолоченная латунь	305 г	+003891	1

HL560N, HL560N.L Выпуск-полуавтомат с комбинированным устройством для перелива и заполнения ванны

Данные

Пропускная способность	0,67 л/с
Материал	ПП, выпуск из ПЭ: соединение с раструбными трубами или сварка встык с трубами из ПЭ
Видимые части	никелированная латунь
Соединение	6/4"
Выпуск	DN40/50, горизонтальный, с шаровым шарниром: поворот на 280° по горизонтали, 10° по вертикали.
Подача воды	встроена перед переливом, подключение воды: резьба 3/4", подключение справа или слева
Норма	EN 274
Высота гидрозатвора	50 мм
Дополнительная информация	механизм открывания и закрывания слива (зубчатая рейка), гибкий шланг перелива, выпуск, трос Боудена из нержавеющей стали (CrNi 18/10), с возможностью подключения шланга Ø 8 = 13 мм для конденсата от парогенератора Сифон предназначен для ванны с толщиной стенки до 13 мм

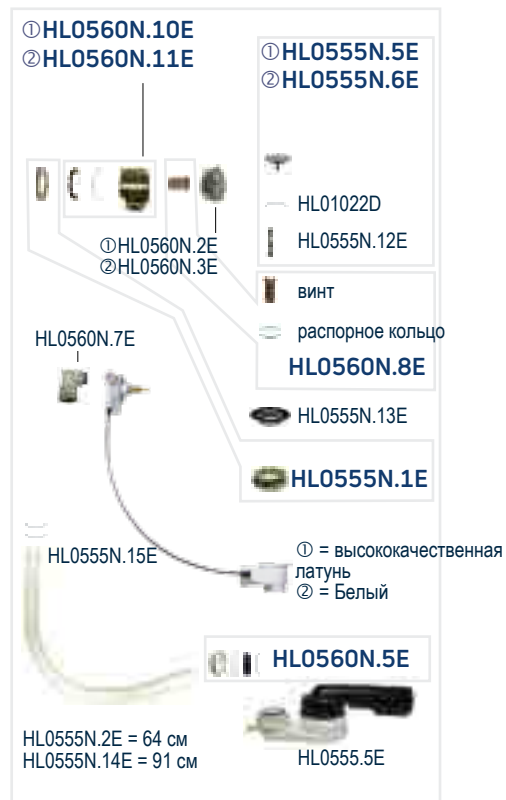
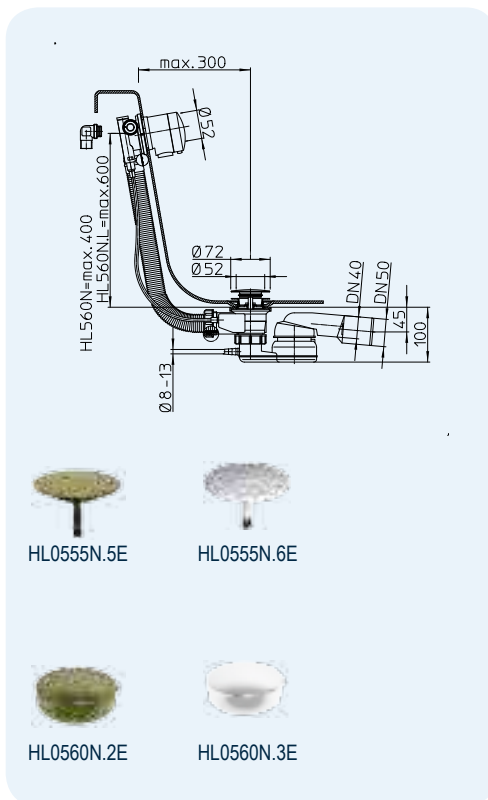


Артикул	Размер	Длина троса Боудена	Вес	Штрих-код	шт. в упаковке
560N	DN40/50	60 см	2340 г	+012428	1
560N.L	DN40/50	80 см	2345 г	+012503	1

HL560N.2(3) Выпуск-полуавтомат как HL560, но видимые части различных цветов

Данные

Пропускная способность	0,67 л/с
Материал	ПП, выпуск из ПЭ: соединение с раструбными трубами или сварка встык с трубами из ПЭ
Видимые части	HL560N.2: высококачественная латунь HL560N.3: латунь с белым покрытием
Соединение	6/4"
Выпуск	DN40/50, горизонтальный, с шаровым шарниром: поворот на 280° по горизонтали, 10° по вертикали.
Подача воды	встроена перед переливом, подключение воды: резьба 3/4", подключение справа или слева
Норма	EN 274
Высота гидрозатвора	50 мм
Дополнительная информация	механизм открывания и закрывания слива (зубчатая рейка), гибкий шланг перелива, выпуск, трос Боудена из нержавеющей стали (CrNi 18/10), с возможностью подключения шланга Ø 8 = 13 мм для конденсата от парогенератора Сифон предназначен для ванны с толщиной стенки до 13 мм

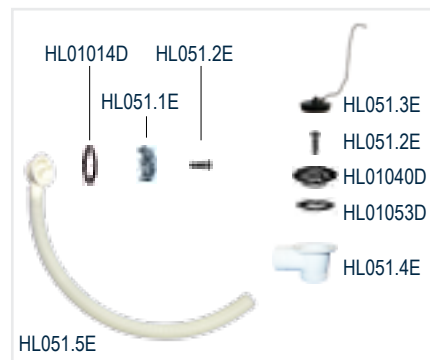
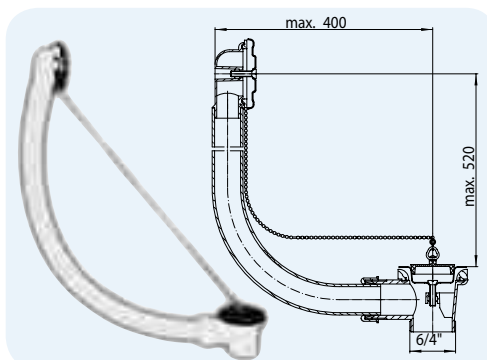


Артикул	Видимые части	Длина троса Боудена	Вес	Штрих-код	шт. в упаковке
560N.2	высококачественная латунь	60 см	2340 г	+012442	1
560N.3	латунь с белым покрытием	60 см	2340 г	+012466	1

HL51 Выпуск для ванн с переливом и пробкой, без сифона

Данные

Пропускная способность	0,92 л/с
Материал	ПП
Соединение	6/4"
Выпуск	вертикальный с наружной резьбой 6/4"
Норма	EN 274
Рекомендуется для	душевых поддонов и сидячих ванн

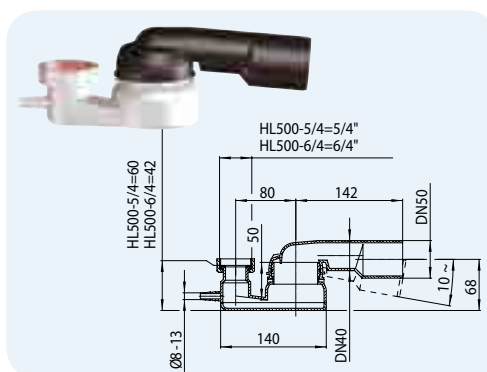


Артикул	Размер	Вес	Штрих-код	шт. в упаковке
51	6/4"	290 г	+300518	1

HL500 Самопромывной сифон с шаровым шарниром для ванн

Данные

Пропускная способность	0,83 л/с
Материал	ПП, выпуск из ПЭ: соединение с раструбными трубами или сварка встык с трубами из ПЭ
Соединение	6/4"
Выпуск	DN40/50, горизонтальный, с шаровым шарниром: поворот на 280° по горизонтали, 10° по вертикали.
Норма	EN274
Высота гидрозатвора	50 мм
Дополнительная информация	возможность подключения шланга Ø 8 - 13 мм для конденсата от парогенератора

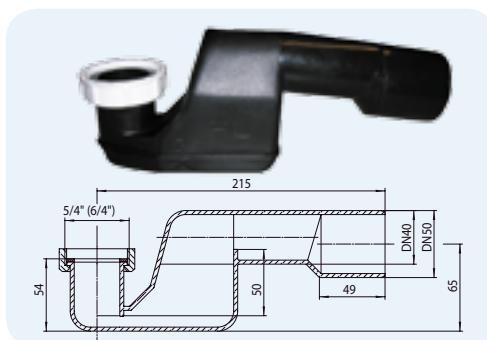


Артикул	Размер	Соединительная резьба	Вес	Штрих-код	шт. в упаковке
500-5/4	DN40/50 x 5/4"	5/4"	90 г	+350056	10
500-6/4	DN40/50 x 6/4"	6/4"	90 г	+350063	10

HL500N Сифон для ванн

Данные

Пропускная способность	0,52 л/с
Материал	ПЭ: соединение с раструбными трубами или сварка встык с трубами из ПЭ
Соединение	500N-5/4: соединительная резьба 5/4" 500N-6/4: соединительная резьба 6/4"
Выпуск	DN40/50, горизонтальный
Норма	EN274
Высота гидрозатвора	50 мм
Дополнительная информация	без шарового шарнира

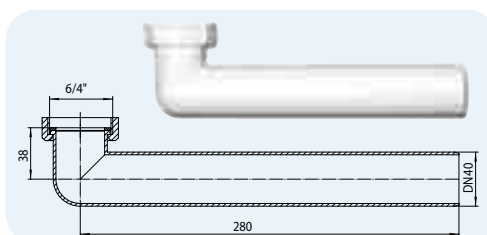


Артикул	Размер	Вес	Штрих-код	шт. в упаковке
500N-5/4	DN40/50 x 5/4"	80 г	+350155	10
500N-6/4	DN40/50 x 6/4"	80 г	+350162	10

HL16 Соединительный отвод

Данные

Материал	ПП
Соединение	накидная гайка 6/4"
Выпуск	горизонтальный, DN40
Норма	EN 274



Артикул	Размер	Вес	Штрих-код	шт. в упаковке
16	DN40 x 6/4"	80 г	+300167	1