

SIFONE

HL

ABLÄUFE



6-24

83

54

193



DN50

HL® Сифоны

Душевые поддоны



HL® Сифоны для душевых поддонов

Основная информация для проектирования и монтажа

Чтобы правильно подобрать сифон HL, нужно рассмотреть следующие критерии:

▲ Диаметр сливного отверстия
Согласно европейским нормам EN 274 отверстия в поддонах могут быть Ø52 мм, либо Ø62 мм, либо Ø90 мм. Сифоны HL для душевых поддонов также рассчитаны на отверстия этих диаметров. Их конструкция обеспечивает надежную герметизацию соединения с поддоном, а монтаж прост и удобен.

▲ Пропускная способность
Пропускная способность сифонов для душевых поддонов, указанная в каталоге, определяется в зависимости от толщины водяного слоя над сливным отверстием, т.е. в душевом поддоне. В соответствии с EN 274 при определении пропускной способности сифонов с приёмным отверстием Ø52 мм или Ø62 мм (диаметр отверстия в душевом поддоне), уровень воды составляет 120 мм, т.е. поддон должен быть глубоким! Для сифонов с

приёмным отверстием Ø90 мм - уровень воды составляет 15 мм. Поэтому, сантехническую арматуру для душа (лейку) мы рекомендуем выбирать в соответствии с диаметром сливного отверстия и глубиной душевого поддона. Или наоборот: выбирать поддон в зависимости от лейки.

▲ Техническое обслуживание и прочистка
Чтобы не демонтировать каждый раз душевую кабину для прочистки сифона - необходимо обращать внимание на его конструкцию. Некоторые наши сифоны являются самопромывающимися (незасоряющиеся), в других сифонах предусматриваются специальные сетки для улавливания волос и мелкого мусора. В соответствии с EN 274 для душевых поддонов со сливными отверстиями Ø52 мм или Ø62 мм необходимо предусматривать доступ к сифону и канализационным трубам для их инспекции и прочистки. Для душевых поддонов со сливным отверстием Ø90 мм прочистку сифона и труб можно осуществлять

через сифон (через приёмное отверстие сифона можно вынуть все детали). Внимание: применение сжатого воздуха для прочистки сифона и трубопровода при засоре не допускается! Это может привести к разгерметизации соединений канализационных труб и протечкам.

▲ Простота монтажа
HL предлагает в своих сифонах поворотные шарниры, значительно облегчающие процесс монтажа и дающие надежное соединение с системой канализации.

Европейские нормы

EN 274.....Оборудование санитарное. Водоспускные устройства для раковин, биде и ванн.

HL® Сифоны для душевых поддонов - обзор

Сифоны



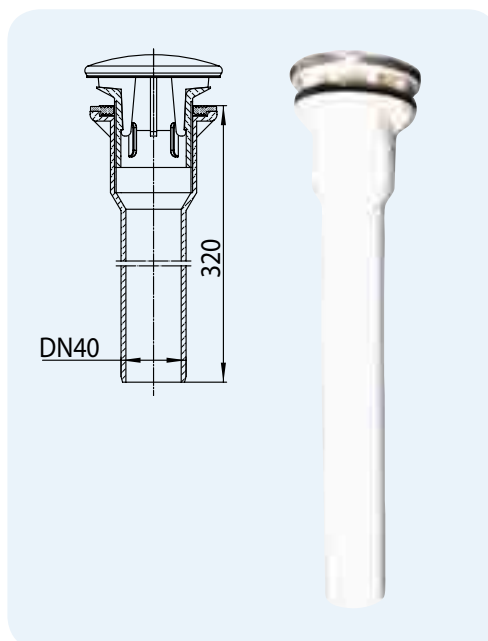
Артикул	HL514	HL514/SN	HL520F	HL511N	HL521
Наименование	Сифон для душевого поддона с поворотным шарниром (280° horiz., 10° верт.), с пробкой 6/4", пластиковой сеткой для улавливания волос и мелкого мусора	Сифон для душевого поддона с поворотным шарниром (280° horiz., 10° верт.), с крышкой из нержавеющей стали, самоочищающийся	Сифон для душевого поддона с поворотным шарниром (от 0 до 90°), с крышкой из нержавеющей стали	Сифон для душевого поддона вертикальный с декоративной крышкой из нержавеющей стали	Сифон для душевого поддона плоский, с поворотным шарниром и декоративной крышкой из нержавеющей стали
Описание	для организации слива из душевого поддона со сливным отверстием Ø52 мм	для организации слива из душевого поддона со сливным отверстием Ø52 мм, имеет малую высоту	для организации слива из душевого поддона со сливным отверстием Ø90 мм и большим расходом воды.	для организации слива из душевого поддона со сливным отверстием Ø90 мм	для организации слива из душевого поддона со сливным отверстием Ø90 мм в плоском исполнении.

HL® Сифоны для душевых поддонов - техническая информация

HL513/S Соединительный патрубок для душевого поддона вертикальный 6/4"

Данные

Пропускная способность	0,75 л/с
Материал	ПП
Видимые части	крышка из нержавеющей стали Ø86 мм
Соединение	наружная резьба 6/4" для сливных отверстий Ø 52 мм
Выпуск	вертикальный DN40
Норма	EN274
Дополнительная информация	без гидрозатвора

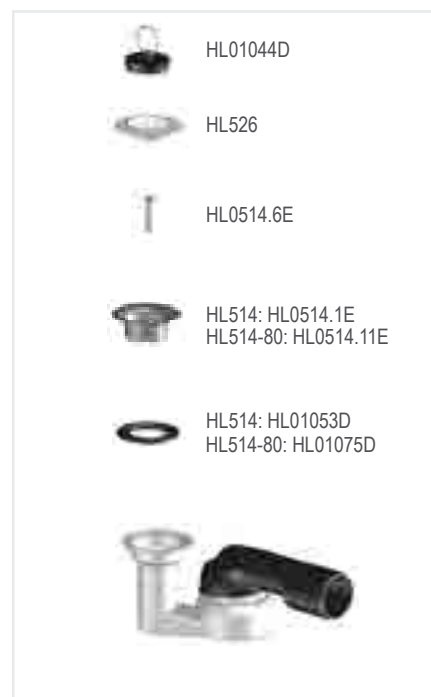
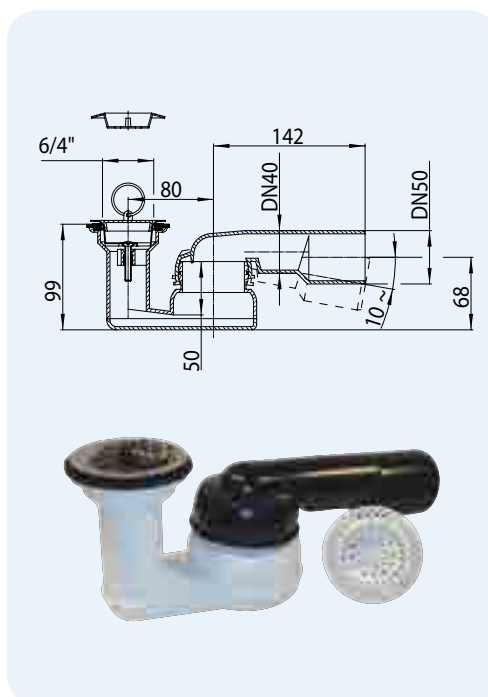


Артикул	Размер	Материал крышки	Вес	Штрих-код	шт. в упаковке
513/S	DN40	Нержавеющая сталь	420 г	+513000	1
513/S.0	DN40	-	325 г	+513017	1

HL514 Сифон для душевого поддона с поворотным шарниром, с пробкой 6/4", пластиковой сеткой для улавливания волос и мелкого мусора

Данные

Пропускная способность	0,58 л/с
Материал	ПП, выпуск из ПЭ: соединение с раструбными трубами или сварка встык с трубами из ПЭ
Видимые части	нержавеющая сталь
Соединение	HL514: Сифон с приемной частью 6/4" для сливных отверстий Ø 52 мм HL514-80: Сифон с плоской решеткой из нержавеющей стали Ø 80 мм для сливных отверстий Ø 62 мм
Выпуск	поворотный шарнир: 280° по горизонтали и 10° по вертикали, укороченный выпуск DN40/50
Дополнительный штуцер	-
Норма	EN274
Высота гидрозатвора	50 мм
Дополнительно	имеет пробку 6/4" и пластиковую сетку для улавливания волос и мелкого мусора

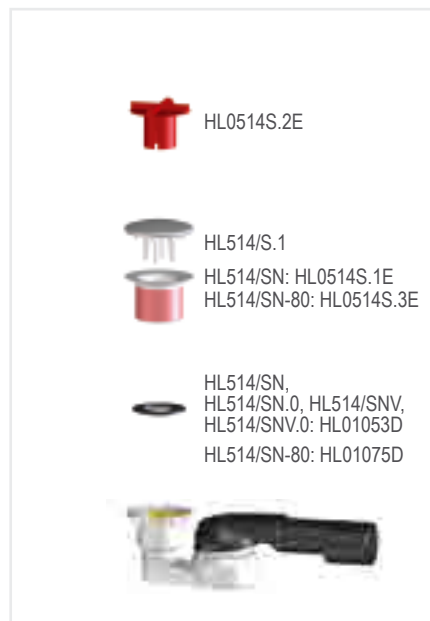
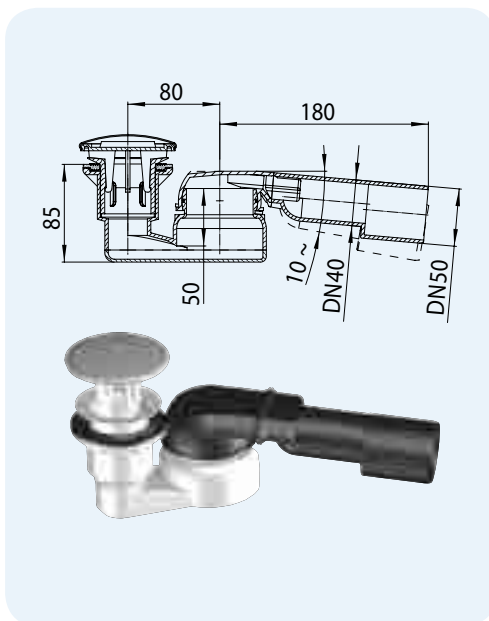


Артикул	Размер	Вес	Штрих-код	шт. в упаковке
514	DN40/50	275 г	+305148	10
514-80	DN40/50	260 г	+514809	1

HL514/SN... Сифон для душевого поддона с поворотным шарниром, с крышкой из нержавеющей стали, самоочищающийся

Данные

Пропускная способность	HL514/SN, HL514/SN-80, HL514/SNV: 0,48 л/с HL514/SN.0, HL514/SNV.0: 0,48 л/с
Материал	ПП выпуск из ПЭ: соединение с раструбными трубами или сварка встык с трубами из ПЭ
Видимые части	HL514/SN: крышка из нержавеющей стали Ø86 мм HL514/SN.0, HL514/SNV.0: без крышки, которая поставляется отдельно, соответствующего цвета
Соединение	HL514/SN, HL514/SNV, HL514/SN.0, HL514/SNV.0: для сливного отверстия Ø 52 мм HL514/SN-80: с крышкой Ø 80 мм для сливного отверстия Ø 62 мм
Выпуск	поворотный шарнир: 280° по горизонтали и 10° по вертикали, укороченный выпуск DN40/50
Дополнительный штуцер	HL514/SNV, HL514/SNV.0: подключение трубки Ø 8+13 мм для дренажа, например, от парогенератора
Норма	EN274
Высота гидрозатвора	50 мм



Артикул	Размер	Материал крышки	Дополнительный штуцер	Вес	Штрих-код	шт. в упаковке
514/SN	DN40/50	Нержавеющая сталь	-	330 г	+004751	10
514/SN-80	DN40/50	Нержавеющая сталь	-	335 г	+004775	1
514/SN.0	DN40/50	-	-	235 г	+004799	10
514/SNV	DN40/50	Нержавеющая сталь	8 – 13 мм	330 г	+004911	10
514/SNV.0	DN40/50	-	8 – 13 мм	235 г	+010776	10

HL514/S... Цветные крышки для HL514/SN и HL514/SNV

Данные

Ø	86 мм
Материал	HL514/S.1: Нержавеющая сталь HL514/S.11: Нержавеющая сталь, покрытая золотом HL514/S.2: Нержавеющая сталь, покрытие из полированной латуни HL514/S.3: Нержавеющая сталь с белым покрытием

HL514/S.1

HL514/S.11

HL514/S.2

HL514/S.3

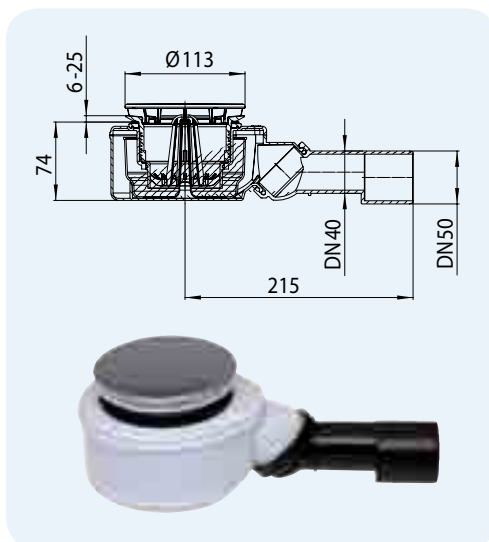


Артикул	Цвет	Вес	Штрих-код	шт. в упаковке
514/S.1	Нержавеющая сталь	95 г	+405138	1
514/S.11	Золото	95 г	+425136	1
514/S.2	Латунь	95 г	+425143	1
514/S.3	Белый	95 г	+ 525140	1

HL520F Сифон для душевого поддона DN40/50 со сливным отверстием Ø 90 мм

Данные

Пропускная способность	0,60л/с
Материал	ПП, выпуск из ПЭ: соединение с раструбными трубами или сварка встык с трубами из ПЭ
Видимые части	крышка Ø 112 мм, покрытие из нержавеющей полированной стали
Соединение	для сливного отверстия Ø 90мм
Выпуск	плавная регулировка выпуска: 0÷90°, DN 40/50
Норма	EN274
Высота гидрозатвора	50 мм
Дополнительно	вынимающаяся сетка для улавливания волос и мелкого мусора
Дополнительная информация	высота корпуса 74 мм!



Артикул	Размер	Материал крышки	Пропускная способность	Высота корпуса	Вес	Штрих-код	шт. в упаковке
520F	DN40/50	Нержавеющая сталь	0,6 л/с	74 мм	530 г	+037452	1
520F.0	DN40/50	-	0,6 л/с	74 мм	390 г	+037476	1
520	DN50	Нержавеющая сталь	0,9 л/с	83 мм	530 г	+031122	1

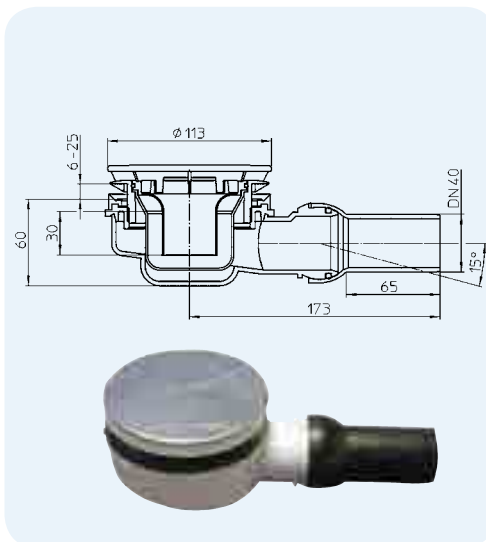
HL522... Цветные крышки для сифонов серии HL520 и HL522

Данные	
Ø	112 мм
Материал	HL522.1: полированная нержавеющая сталь HL522.11: нержавеющая сталь, покрытая золотом HL522.2: нержавеющая сталь, покрытие из полированной латуни HL522.3: нержавеющая сталь с белым покрытием

HL522.1	HL522.11	HL522.2	HL522.3	
Артикул	Цвет	Вес	Штрих-код	шт. в упаковке
522.1	Нержавеющая сталь	139 г	+008902	1
522.11	Золото	139 г	+008926	1
522.2	высококачественная латунь	139 г	+008940	1
522.3	Белый	139 г	+ 008964	1

HL521 Сифон DN40 для душевого поддона, плоский, со сливным отверстием Ø90 мм и поворотным шарниром

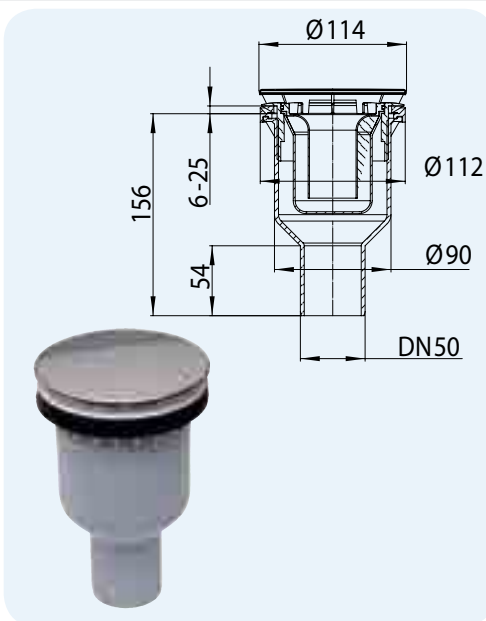
Данные	
Пропускная способность	0,42 л/с
Материал	ПП
Видимые части	крышка из нержавеющей стали
Соединение	для сливного отверстия Ø 90 мм
Выпуск	с поворотным шаровым шарниром 0-15° DN40
сетка для улавливания волос и мелкого мусора	вынимаемая
Норма	EN274
Высота гидрозатвора	30 мм
Дополнительная информация	высота корпуса 60 мм!



Артикул	Размер	Вес	Штрих-код
HL521	DN40	410 г	+033263

HL511N Сифон для душевого поддона DN50, вертикальный, со сливным отверстием Ø 90 мм

Данные	
Пропускная способность	0,53 л/с
Материал	ПП
Видимые части	крышка Ø 114 мм, покрытие из нержавеющей полированной стали
Соединение	для сливного отверстия Ø 90 мм
Выпуск	DN 50
Норма	EN274
Высота гидрозатвора	50 мм
Дополнительно	монтажная заглушка монтажный ключ
Дополнительная информация	вертикальный выпуск

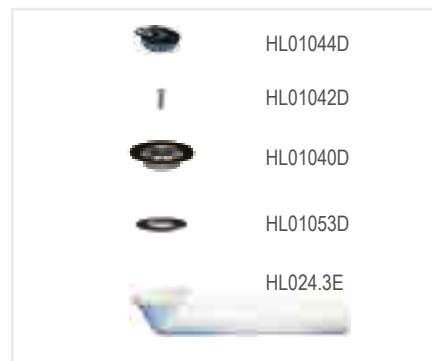
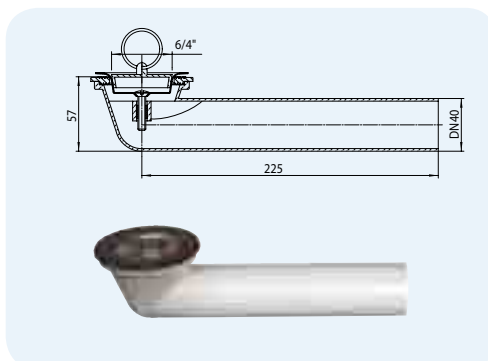


Артикул	Размер	Материал крышки	Вес	Штрих-код	шт. в упаковке
HL511N	DN50	Нержавеющая сталь	300 г	+034895	1

HL® Сифоны для душевых поддонов – вспомогательные материалы

HL16.1 Соединительный отвод с пробкой 6/4" для душевого поддона

Данные	
Материал	ПП
Соединение	выпуск с пробкой 6/4"
Выпуск	горизонтальный выпуск DN40



Артикул	Размер	Вес	Штрих-код	шт. в упаковке
16.1	DN40	150 г	+301614	1

HL515, HL515/S, HL517 Переливной стояк

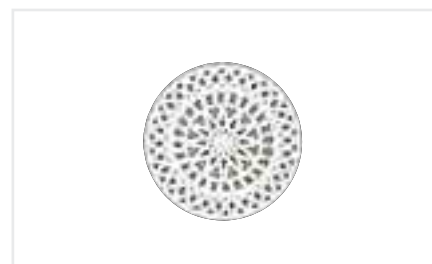
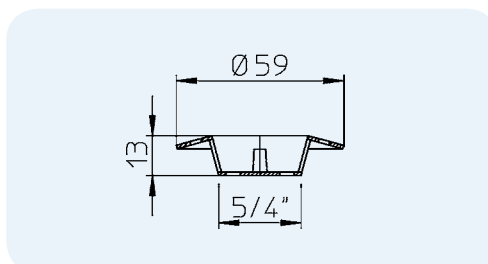
Данные	
Материал	поликарбонат
Размер	HL515, HL515/S: высота 100 мм HL517: высота 105 мм
Дополнительная информация	HL515: предназначен для HL514 и HL80.2(H) HL515/S: предназначен для HL514/SN(V) и HL513/S HL517: предназначен для сифонов серии HL520 и HL522 Переливные стояки большей высоты - под заказ.



Артикул	Размер	Вес	Штрих-код	шт. в упаковке
515	h = 100 мм	42 г	+305155	1
515/S	h = 100 мм	42 г	+315154	1
517	h = 105 мм	87 г	+008810	1

HL525, HL526 Сетки для улавливания волос и мелкого мусора

Данные	
Материал	ПЭ
Размер	HL525: 5/4" HL526: 6/4"



Артикул	Размер	Вес	Штрих-код	шт. в упаковке
525	5/4"	12 г	+305254	1
526	6/4"	12 г	+305261	1